

DEVELON

Excavadoras de alcance súper largo

DX225LC-7 SLR

DX300LC-7 SLR

DX530LC-7 Semi-SLR & SLR



	DX225LC-7 SLR	DX300LC-7 SLR	DX530LC-7 Semi-SLR	DX530LC-7 SLR
Potencia máxima	174 CV	271 CV	394 CV	394 CV
Peso operativo	24,6 t	33,0 t	51,9 t	52,2 t
Alcance máx. de excavación	15,4 m	17,5 m	16,1 m	19,6 m

ESPECIFICACIONES TÉCNICAS

DX225LC-7 SLR

MOTOR

Diseñado para que el rendimiento y la eficiencia del combustible sean superiores, el motor diésel Develon DLo6V cumple plenamente con la normativa de emisiones de Fase V más reciente. Para optimizar el rendimiento de la máquina, el motor usa inyectores de combustible a alta presión, intercooler aire-aire y control electrónico. Motor refrigerado por agua en 4 ciclos, turbocompresor con válvula de descarga, catalizador de oxidación diésel (DOC), reducción catalítica selectiva (SCR) y filtro de partículas diésel (DPF).

Modelo

Develon DLo6V

N.º de cilindros

6

Potencia nominal a 1800 rpm

SAE J1995 129 kW (174 CV)
SAE J1349 119 kW (160 CV)

Par máx. a 1400 rpm

82 kgf·m

Ralentí (bajo - alto)

800 [±50] - 1900 [±50] rpm

Cilindrada

5890 cm³

Diámetro interior × carrera

100 mm × 125 mm

Motor de arranque

24 V × 6 kW

Baterías - alternador

2 × 12 V, 150 Ah - 24 V, 100 A

Filtro de aire

Filtro de aire con doble elemento y prefiltro turbo ciclónico separador de polvo

TRANSMISIÓN

Un motor de alto par de pistones axiales independiente impulsa cada oruga mediante un engranaje desmultiplicador planetario. Las dos palancas / pedales garantizan un desplazamiento suave con contrarrotación a demanda.

El bastidor de las orugas protege el motor de desplazamiento, el freno y los engranajes planetarios. Los frenos multidisco de las orugas son de accionamiento mediante muelle y de liberación hidráulica.

Velocidad de desplazamiento (baja - alta)

3,1 - 5,5 km/h

Tracción máxima

27,5 t

Ángulo de inclinación máximo

70 % / 35°

SISTEMA HIDRÁULICO

El sistema e-EPOS (sistema electrónico de optimización de la potencia) es el cerebro de la excavadora: minimiza el consumo de combustible y optimiza la eficiencia del sistema hidráulico en todas las condiciones de uso.

Para armonizar el funcionamiento del motor y el sistema hidráulico, el e-EPOS está conectado a la centralita electrónica (ECU) del motor a través de una conexión de datos.

- El sistema hidráulico permite realizar operaciones conjuntas o separadas.
- Dos velocidades de desplazamiento ofrecen un par mayor o una velocidad elevada.
- Sistema de bomba cross-sensing de ahorro de combustible.
- Sistema con deceleración automática.
- 4 modos de funcionamiento y 4 modos de potencia.
- Control informatizado del caudal de la bomba.

Bombas principales

2 bombas de pistones axiales en tándem de cilindrada variable
Caudal máximo a 1800 rpm 2 × 210,6 l/min

Bomba de pilotaje

Bomba de engranajes
Caudal máximo a 1800 rpm 27 l/min

Parámetros de la válvula de seguridad

Implemento 350 kgf/cm²
Desplazamiento 370 kgf/cm²
Giro 270 kgf/cm²
Piloto 40 kgf/cm²

CILINDROS HIDRÁULICOS

Cuerpos de cilindro y vástagos de pistón de acero de alta resistencia. Mecanismo amortiguador instalado en todos los cilindros para un funcionamiento sin sacudidas y mayor duración del pistón.

Cilindros	Cantidad	Diámetro interior × diámetro de vástago × carrera (mm)
Pluma	2	125 × 85 × 1263
Balancín	1	140 × 100 × 1443
Cuchara	1	95 × 65 × 900

MECANISMO DE GIRO

El mecanismo de giro usa un motor de pistones axiales, que impulsa un engranaje desmultiplicador planetario en 2 etapas sumergido en aceite para que el par sea máximo.

- Rodamiento de giro: rodamiento de bolas de una hilera de tipo cizalla con engranaje interior de acero templado por inducción.
- Engranaje interno y piñón en baño lubricante.

Velocidad máxima de giro

10,9 rpm

Par máximo de giro

8400 kgf·m

TREN INFERIOR

Construcción extremadamente robusta, hecha de materiales duraderos de alta calidad, en la que todas las estructuras soldadas se han diseñado para limitar tensiones y esfuerzos.

- Rodillos de oruga lubricados para toda la vida.
- Poleas y ruedas dentadas con juntas flotantes.
- Zapatas de oruga hechas de una aleación endurecida por inducción con triple garra.
- Pasadores de conexión tratados térmicamente.
- Ajustador hidráulico de oruga con mecanismo tensor amortiguador de impactos.

Rodillos superiores (zapata estándar)

2

Rodillos inferiores

8

Número de eslabones y zapatas por lado

49

Separación entre eslabones

190 mm

Longitud total de oruga

4445 mm

PESO DE LOS COMPONENTES

Estructura superior sin frente (incl. contrapeso)	11218 kg
Conjunto de estructura inferior	7744 kg
Contrapeso	5300 kg
Conjunto delantero	4322 kg
Pluma de 8,5 m (incl. casquillo)	1887 kg
Balancín de 6,2 m (incl. casquillo)	1055 kg

CUCHARAS

Tipo de cuchara	Capacidad (m³) SAE	Ancho (mm)		Peso (kg)	Pluma de 8,5 m
		Sin bordes laterales	Con bordes laterales		Balancín de 6,2 m
CC	0,45	1500	-	357	A
Uso general	0,39	736	820	330	A

A: apto para materiales con densidad igual o inferior a 2100 kg/m³

C: apto para materiales con densidad igual o inferior a 1500 kg/m³

–: No se recomienda

Según ISO 10567 y SAE J296, longitud del balancín sin acoplador rápido. Solo como referencia.

B: apto para materiales con densidad igual o inferior a 1800 kg/m³.

D: apto para materiales con densidad igual o inferior a 1200 kg/m³.

CAPACIDAD DE LÍQUIDOS

Depósito de combustible	400 l
Sistema de refrigeración (radiador)	29,7 l
Depósito de AdBlue® (DEF)	31,5 l
Depósito del aceite hidráulico	195 l
Aceite del motor	27 l
Mecanismo de giro	5 l
Dispositivo de desplazamiento	2 × 4 l

CABINA CERRADA

El control de climatización es óptimo gracias a la integración de los sistemas de aire acondicionado y calefacción. Un ventilador controlado automáticamente suministra aire presurizado y filtrado a la cabina a través de múltiples respiraderos.

El asiento del operador (regulable, calefactado y con suspensión neumática) incluye cinturón de seguridad. El operador puede ajustar el asiento ergonómico y la consola del joystick por separado según sus preferencias.

Nivel de presión acústica de emisión ponderada A en la posición del operador, LpAd (ISO 6396:2008)

70 dB(A)

Nivel de potencia acústica ponderada A, LwAd (2000/14/CE)

Declarado: 102 dB(A)

Medido: 101 dB(A)

PESO Y PRESIÓN SOBRE EL SUELO

	Ancho de zapatas (mm)	Peso de la máquina (t)	Presión sobre el suelo (kgf/cm²)
Garra triple	800	24,6	0,37

ESPECIFICACIONES TÉCNICAS

DX300LC-7 SLR

MOTOR

Diseñado para que el rendimiento y la eficiencia del combustible sean superiores, el motor diésel Develon DLo8V cumple plenamente con la normativa de emisiones de Fase V más reciente. Para optimizar el rendimiento de la máquina, el motor usa inyectores de combustible a alta presión, intercooler aire-aire y control electrónico. Motor refrigerado por agua en 4 ciclos, turbocompresor de geometría variable, catalizador de oxidación diésel (DOC), reducción catalítica selectiva (SCR) y filtro de partículas diésel (DPF).

Modelo

Develon DLo8V

N.º de cilindros

6

Potencia nominal a 1800 rpm

SAE J1995 202 kW (271 CV)

SAE J1349 199 kW (267 CV)

Par máx. a 1300 rpm

1275 Nm

Ralentí (bajo - alto)

800 [±10] - 1900 [±25] rpm

Cilindrada

7640 cm³

Diámetro interior × carrera

108 mm × 139 mm

Motor de arranque

24 V / 6 kW

Baterías - alternador

2 × 12 V, 150 Ah - 24 V, 80 A

Filtro de aire

Filtro de aire con doble elemento y prefiltro turbo ciclónico separador de polvo

TRANSMISIÓN

Un motor de alto par de pistones axiales independiente impulsa cada oruga mediante un engranaje desmultiplicador planetario. Las dos palancas / pedales garantizan un desplazamiento suave con contrarrotación a demanda.

El bastidor de las orugas protege el motor de desplazamiento, el freno y los engranajes planetarios. Los frenos multidisco de las orugas son de accionamiento mediante muelle y de liberación hidráulica.

Velocidad de desplazamiento (baja - alta)

3,0 - 5,5 km/h

Tracción máxima

35 t

Ángulo de inclinación máximo

70 % / 35°

SISTEMA HIDRÁULICO

El sistema e-EPOS (sistema electrónico de optimización de la potencia) es el cerebro de la excavadora: minimiza el consumo de combustible y optimiza la eficiencia del sistema hidráulico en todas las condiciones de uso.

Para armonizar el funcionamiento del motor y el sistema hidráulico, el e-EPOS está conectado a la centralita electrónica (ECU) del motor a través de una conexión de datos.

- El sistema hidráulico permite realizar operaciones conjuntas o separadas.
- Dos velocidades de desplazamiento ofrecen un par mayor o una velocidad elevada.
- Sistema de bomba cross-sensing de ahorro de combustible.
- Sistema con deceleración automática.
- 4 modos de funcionamiento y 4 modos de potencia.
- Control informatizado del caudal de la bomba.

Bombas principales

2 bombas de pistones axiales en tándem de cilindrada variable

Caudal máximo a 1800 rpm 2 × 248 l/min

Bomba de pilotaje

Bomba de engranajes

Caudal máximo a 1800 rpm 27 l/min

Parámetros de la válvula de seguridad

Implemento 350 (370) kgf/cm²

Desplazamiento 350 kgf/cm²

Giro 295 kgf/cm²

Piloto 40 kgf/cm²

CILINDROS HIDRÁULICOS

Cuerpos de cilindro y vástagos de pistón de acero de alta resistencia. Mecanismo amortiguador instalado en todos los cilindros para un funcionamiento sin sacudidas y mayor duración del pistón.

Cilindros	Cantidad	Diámetro interior × diámetro de vástago × carrera (mm)
Pluma	2	140 × 95 × 1450
Balancín	1	150 × 105 × 1670
Cuchara	1	95 × 65 × 900

MECANISMO DE GIRO

El mecanismo de giro usa un motor de pistones axiales, que impulsa un engranaje desmultiplicador planetario en 2 etapas sumergido en aceite para que el par sea máximo.

- Rodamiento de giro: rodamiento de bolas de una hilera de tipo cizalla con engranaje interior de acero templado por inducción.
- Engranaje interno y piñón en baño lubricante.

Velocidad máxima de giro

9,88 rpm

Par máximo de giro

12137 kgf·m

TREN INFERIOR

Construcción extremadamente robusta, hecha de materiales duraderos de alta calidad, en la que todas las estructuras soldadas se han diseñado para limitar tensiones y esfuerzos.

- Rodillos de oruga lubricados para toda la vida.
- Poleas y ruedas dentadas con juntas flotantes.
- Zapatas de oruga hechas de una aleación endurecida por inducción con triple garra.
- Pasadores de conexión tratados térmicamente.
- Ajustador hidráulico de oruga con mecanismo tensor amortiguador de impactos.

Rodillos superiores (zapata estándar)

2

Rodillos inferiores

9

Número de eslabones y zapatas por lado

48

Separación entre eslabones

216 mm

PESO DE LOS COMPONENTES

Estructura superior sin frente (incl. contrapeso)	12130 kg
Conjunto de estructura inferior	10927 kg
Contrapeso	6300 kg
Conjunto delantero	5872 kg
Pluma de 10,0 m (incl. casquillo)	3066 kg
Balancín de 7,0 m (incl. casquillo)	1448 kg

CAPACIDAD DE LÍQUIDOS

Depósito de combustible	500 l
Sistema de refrigeración (radiador)	50 l
Depósito de AdBlue® (DEF)	63 l
Depósito del aceite hidráulico	280 l
Aceite del motor	42 l
Mecanismo de giro	7 l
Dispositivo de desplazamiento	2 × 7 l

CABINA CERRADA

El control de climatización es óptimo gracias a la integración de los sistemas de aire acondicionado y calefacción. Un ventilador controlado automáticamente suministra aire presurizado y filtrado a la cabina a través de múltiples respiraderos.

El asiento del operador (regulable, calefactado y con suspensión neumática) incluye cinturón de seguridad. El operador puede ajustar el asiento ergonómico y la consola del joystick por separado según sus preferencias.

Nivel de presión acústica de emisión ponderada A en la posición del operador, LpAd (ISO 6396:2008)

72 dB(A)

Nivel de potencia acústica ponderada A, LwAd (2000/14/CE)

Declarado: 104 dB(A)

Medido: 103 dB(A)

PESO Y PRESIÓN SOBRE EL SUELO

	Ancho de zapatas (mm)	Peso de la máquina (t)	Presión sobre el suelo (kgf/cm ²)
Garra triple	800	33,0	0,47

CUCHARAS

Tipo de cuchara	Capacidad (m ³) SAE	Ancho (mm)		Peso (kg)	Pluma de 10,0 m Balancín de 7,0 m Zapata de 800 mm
		Sin bordes laterales	Con bordes laterales		
CC	0,45	1500	-	357	A
	0,54	1800	-	405	A
Uso general	0,64	1083	1167	439	B

A: apto para materiales con densidad igual o inferior a 2100 kg/m³

C: apto para materiales con densidad igual o inferior a 1500 kg/m³

-: No se recomienda

Según ISO 10567 y SAE J296, longitud del balancín sin acoplador rápido. Solo como referencia.

B: apto para materiales con densidad igual o inferior a 1800 kg/m³.

D: apto para materiales con densidad igual o inferior a 1200 kg/m³.

ESPECIFICACIONES TÉCNICAS

DX530LC-7 SLR y Semi-SLR

MOTOR

Diseñado para que el rendimiento y la eficiencia del combustible sean superiores, el motor diésel Scania DC13 cumple plenamente la normativa de emisiones de Fase V más reciente. Para optimizar el rendimiento de la máquina, el motor usa inyectores de combustible a alta presión, intercooler aire-aire y control electrónico. Motor refrigerado por agua en 4 ciclos, turbocompresor de geometría variable, catalizador de oxidación diésel (DOC), reducción catalítica selectiva (SCR) y filtro de partículas diésel (DPF).

Modelo

Scania DC13

N.º de cilindros

6

Potencia nominal a 1800 rpm

SAE J1995 294 kW (394,2 CV)
SAE J1349 289 kW (387,6 CV)

Par máx. a 900 - 1500 rpm

189,8 kgf·m

Ralentí (bajo - alto)

750 [±20] - 1900 [±25] rpm

Cilindrada

12700 cm³

Diámetro interior × carrera

130 mm × 160 mm

Motor de arranque

24 V / 6 kW

Baterías - alternador

2 × 12 V, 200 Ah - 28 V, 100 A

Filtro de aire

Filtro de aire con doble elemento y prefiltro turbo ciclónico separador de polvo

TRANSMISIÓN

Un motor de alto par de pistones axiales independiente impulsa cada oruga mediante un engranaje desmultiplicador planetario. Las dos palancas / pedales garantizan un desplazamiento suave con contrarrotación a demanda.

El bastidor de las orugas protege el motor de desplazamiento, el freno y los engranajes planetarios. Los frenos multidisco de las orugas son de accionamiento mediante muelle y de liberación hidráulica.

Velocidad de desplazamiento (baja - alta)

3,2 - 5,6 km/h

Tracción máxima

45,7 t

Ángulo de inclinación máximo

70 % / 35°

SISTEMA HIDRÁULICO

El sistema e-EPOS (sistema electrónico de optimización de la potencia) es el cerebro de la excavadora: minimiza el consumo de combustible y optimiza la eficiencia del sistema hidráulico en todas las condiciones de uso.

Para armonizar el funcionamiento del motor y el sistema hidráulico, el e-EPOS está conectado a la centralita electrónica (ECU) del motor a través de una conexión de datos.

- El sistema hidráulico permite realizar operaciones conjuntas o separadas.
- Dos velocidades de desplazamiento ofrecen un par mayor o una velocidad elevada.
- Sistema de bomba cross-sensing de ahorro de combustible.
- Sistema con deceleración automática.
- 4 modos de funcionamiento y 4 modos de potencia.
- Control informatizado del caudal de la bomba.

Bombas principales

2 × paralelas, eje inclinado, pistón axial

Caudal máximo a 1800 rpm 2 × 390 l/min

Bomba de pilotaje

Bomba de engranajes

Caudal máximo a 1800 rpm 24 l/min

Parámetros de la válvula de seguridad

Implemento 380 bares (387,5 kgf/cm²)
Desplazamiento 343 bares (350 kgf/cm²)
Giro 294 bares (300 kgf/cm²)
Piloto 40 bares (40,8 kgf/cm²)

CILINDROS HIDRÁULICOS

Cuerpos de cilindro y vástagos de pistón de acero de alta resistencia. Mecanismo amortiguador instalado en todos los cilindros para un funcionamiento sin sacudidas y mayor duración del pistón.

Cilindros	Cantidad	Diámetro interior × diámetro de vástago × carrera (mm)
Pluma	2	170 × 115 × 1650
Balancín	1	190 × 130 × 1980
Cuchara para balancín de 6,0 m	1	140 × 90 × 1150
Cuchara para balancín de 8,0 m	1	120 × 80 × 1060

MECANISMO DE GIRO

El mecanismo de giro usa un motor de pistones axiales, que impulsa un engranaje desmultiplicador planetario en 2 etapas sumergido en aceite para que el par sea máximo.

- Rodamiento de giro: rodamiento de bolas de una hilera de tipo cizalla con engranaje interior de acero templado por inducción.
- Engranaje interno y piñón en baño lubricante.

Velocidad máxima de giro

9,2 rpm

Par máximo de giro

20130 kgf·m

TREN INFERIOR

Construcción extremadamente robusta, hecha de materiales duraderos de alta calidad, en la que todas las estructuras soldadas se han diseñado para limitar tensiones y esfuerzos.

- Rodillos de oruga lubricados para toda la vida.
- Poleas y ruedas dentadas con juntas flotantes.
- Zapatas de oruga hechas de una aleación endurecida por inducción con triple garra.
- Pasadores de conexión tratados térmicamente.
- Ajustador hidráulico de oruga con mecanismo tensor amortiguador de impactos.

Rodillos superiores (zapata estándar)

3 (oruga variable)

Rodillos inferiores

9

Número de eslabones y zapatas por lado

53

Separación entre eslabones

215,9 mm

PESO DE LOS COMPONENTES

Estructura superior sin frente (excl. contrapeso)	11467 kg
Conjunto de estructura inferior	19951 kg
Contrapeso	11100 kg
Conjunto delantero Semi-SLR	8870 kg
Pluma de 9,0 m Semi-SLR (incl. casquillo)	4010 kg
Balancín de 6,0 m Semi-SLR (incl. casquillo)	2040 kg
Conjunto delantero SLR	9365 kg
Pluma de 11,0 m SLR (incl. casquillo)	4500 kg
Balancín de 8,0 m SLR (incl. casquillo)	2460 kg

CAPACIDAD DE LÍQUIDOS

Depósito de combustible	626 l
Sistema de refrigeración (radiador)	52,5 l
Depósito de AdBlue® (DEF)	70 l
Depósito del aceite hidráulico	390 l
Aceite del motor	45 l
Mecanismo de giro	2 × 5 l
Dispositivo de desplazamiento	2 × 9 l

CABINA CERRADA

El control de climatización es óptimo gracias a la integración de los sistemas de aire acondicionado y calefacción. Un ventilador controlado automáticamente suministra aire presurizado y filtrado a la cabina a través de múltiples respiraderos. El asiento del operador (regulable, calefactado y con suspensión neumática) incluye cinturón de seguridad. El operador puede ajustar el asiento ergonómico y la consola del joystick por separado según sus preferencias.

Nivel de presión acústica de emisión ponderada A en la posición del operador, LpAd (ISO 6396:2008)

72 dB(A)

Nivel de potencia acústica ponderada A, LwAd (2000/14/CE)

Declarado: 106 dB(A)

Medido: 105 dB(A)

PESO Y PRESIÓN SOBRE EL SUELO

	Ancho de zapatas (mm)	Peso de la máquina (t)	Presión sobre el suelo (kgf/cm ²)
Garra triple	600 (estándar)	52,3*	0,91
	800	54,2**	0,70

* Oruga estándar / ** oruga ancha

CUCHARAS

Tipo de cuchara	Capacidad (m ³) SAE	Ancho (mm)		Peso (kg)	Semi-SLR	SLR
		Sin bordes laterales	Con bordes laterales		Pluma de 9,0 m / balancín de 6,0 m / zapata de 600 mm	Pluma de 11,0 m / balancín de 8,0 m / zapata de 600 mm
SLR	0,92	1173	1236	745	-	A
Semi-SLR	1,27	1376	1445	1160	A	-
Semi-DC*	1,12	1500	-	1040	A	-
	1,37	1800	-	1430	A	-

A: apto para materiales con densidad igual o inferior a 2100 kg/m³

C: apto para materiales con densidad igual o inferior a 1500 kg/m³

-: no se recomienda

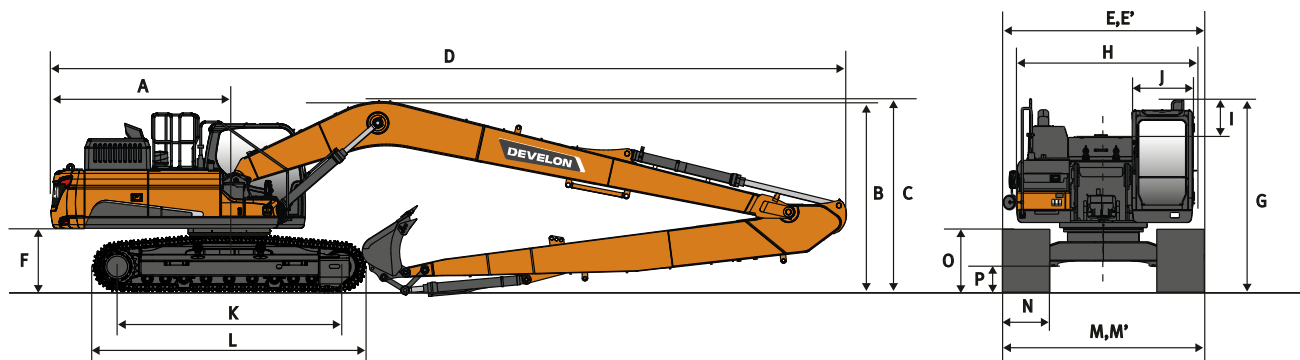
Según ISO 10567 y SAE J296, longitud del balancín sin acoplador rápido. Solo como referencia.

B: apto para materiales con densidad igual o inferior a 1800 kg/m³.

D: apto para materiales con densidad igual o inferior a 1200 kg/m³.

* Cuchara para limpieza de cunetas

DIMENSIONES



DIMENSIONES

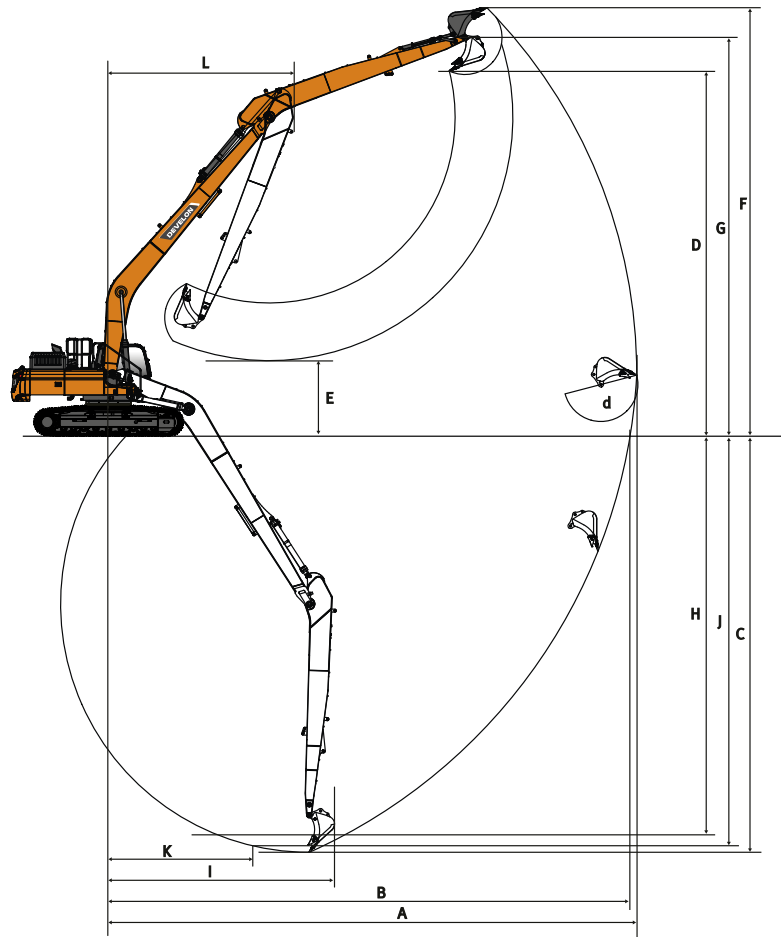
	Unidad	DX225LC-7 SLR	DX300LC-7 SLR	DX530LC-7 Semi-SLR	DX530LC-7 SLR
Longitud de la pluma	mm	8500	10000	9000	11000
Longitud del balancín	mm	6200	7000	6000	8000
Capacidad de la cuchara	m ³	0,39	0,64	1,27	0,92
A Radio de giro del voladizo	mm	2909	3230	3800	3800
B Altura de envío (pluma)	mm	3295	3365	3765	3935
C Altura de envío (latiguillo)	mm	3385	3475	3910	4070
D Longitud de envío	mm	12390	14400	14155	16195
E Ancho de envío (estándar/estrecho)	mm	3190 / -	3200 / 3000	-	-
E' Ancho de envío (estándar/ancho)	mm	-	-	2990 / 3340	2990 / 3340
F Distancia a contrapeso *	mm	1092	1120	1430	1430
G Altura sobre techo de cabina	mm	2980	3055	3350	3350
H Ancho del cuerpo	mm	2710	2960	2990	2990
I Altura de cabina sobre el cuerpo	mm	840	853	845	845
J Anchura de la cabina	mm	1010	1010	1010	1010
K Distancia entre ejes	mm	3650	4040	4475	4475
L Longitud de la oruga	mm	4445	4940	5455	5455
M Ancho de tren inferior	mm	2990	3400	-	-
M' Ancho del tren inferior retraído (estándar/ancho)	mm	-	-	2990 / 3340	2990 / 3340
M' Ancho de tren inferior expandido (estándar/ancho)	mm	-	-	3490 / 3900	3490 / 3900
N Anchura de zapata (estándar)	mm	600	800	600	600
O Altura de oruga *	mm	945	970	1180	1180
P Distancia libre sobre el suelo *	mm	450,5	475	730	730

* : sin garra

FUERZAS DE EXCAVACIÓN (ISO)

	Unidad	DX225LC-7 SLR	DX300LC-7 SLR	DX530LC-7 Semi-SLR	DX530LC-7 SLR
Longitud de la pluma	mm	8500	10000	9000	11000
Longitud del balancín	mm	6200	7000	6000	8000
Capacidad de la cuchara	m ³	0,39	0,64	1,27	0,92
CUCHARA (Normal/Pres. arriba)	t	10,0 / 10,6	10,0 / 10,5	19,2 / 20,3	14,3 / 15,2
BALANCÍN (Normal/Pres. arriba)	t	6,0 / 6,3	7,1 / 7,5	13,8 / 15,1	10,9 / 11,9

PERÍMETRO DE TRABAJO



PERÍMETRO DE TRABAJO

	Unidad	DX225LC-7 SLR	DX300LC-7 SLR	DX530LC-7 Semi-SLR	DX530LC-7 SLR
Longitud de la pluma	mm	8500	10000	9000	11000
Longitud del balancín	mm	6200	7000	6000	8000
Capacidad de la cuchara	m ³	0,39	0,64	1,27	0,92
A Alcance máx. de excavación	mm	15365	17510	16060	19615
B Alcance máx. de excavación (suelo)	mm	15255	17390	15870	19455
C Profundidad máx. de excavación	mm	11660	13780	11795	15125
D Altura máx. de carga	mm	10830	11990	9800	11890
E Altura mín. de carga	mm	2015	2345	2076	1465
F Altura máx. de excavación	mm	13045	14195	12755	14435
G Altura máx. de pasador de la cuchara	mm	12050	13205	11415	13355
H Profundidad máx. de excavación vertical	mm	9715	11590	10300	12805
I Radio máx. en vertical	mm	10060	10900	9515	12165
J Profundidad máx. de excavación (nivel de 8 pies/2440 mm)	mm	11555	13645	11670	15010
K Radio mín. (nivel de 8 pies/2440 mm)	mm	4815	5150	4885	6165
L Radio mín. de giro	mm	4970	6120	6525	7825
d Ángulo de la cuchara	°	177	169	175,2	177,6

CAPACIDADES DE ELEVACIÓN DX225LC-7 SLR

DX225LC-7 SLR

(UNIDAD: 1000 KG)

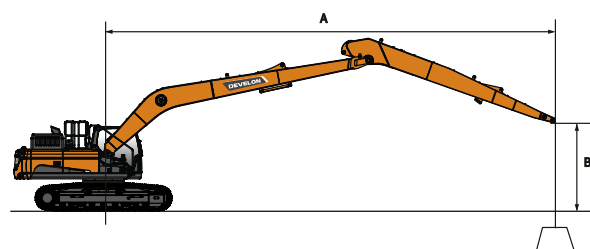
A	1,5 m		3,0 m		4,5 m		6,0 m		7,5 m		9,0 m		10,5 m		12,0 m		13,5 m		Alcance máximo		
B																					A

Pluma de 8,5 m • Balancín de 6,2 m • Zapata de 600 mm • Contrapeso de 5,3 t • Sin hoja dózer • Sin cuchara

12,0 m																				1,05*	1,05*	9,79	
10,5 m													1,63*	1,63*							0,96*	0,96*	11,16
9,0 m													2,25*	2,25*	1,15*	1,15*					0,91*	0,91*	12,18
7,5 m													2,61*	2,59	1,91*	1,91*					0,88*	0,88*	12,95
6,0 m													2,78*	2,51	2,38*	1,93	0,90*	0,90*			0,88*	0,88*	13,52
4,5 m												3,22*	3,12	2,99*	2,39	2,79*	1,86	1,49*	1,45		0,89*	0,89*	13,89
3,0 m			10,14*	10,14*	6,71*	6,71*	5,03*	5,03*	4,15*	3,86	3,60*	2,91	3,24*	2,25	2,84	1,77	1,84*	1,40	0,92*	0,92*			14,10
1,5 m					8,52*	7,07	6,03*	4,81	4,75*	3,53	4,00*	2,70	3,38	2,11	2,74	1,68	2,04*	1,35	0,97*	0,97*			14,14
0,0 m			3,89*	3,89*	7,74*	6,35	6,81*	4,36	5,27*	3,24	4,07	2,51	3,25	1,99	2,66	1,60	2,03*	1,30	1,04*	1,04*			14,03
-1,5 m	3,74*	3,74*	4,71*	4,71*	7,47*	6,02	6,96	4,07	5,06	3,03	3,91	2,36	3,14	1,89	2,59	1,53	1,68*	1,27	1,14*	1,14*			13,74
-3,0 m	4,76*	4,76*	5,74*	5,74*	8,15*	5,90	6,79	3,93	4,92	2,90	3,81	2,26	3,07	1,82	2,54	1,49				1,28*	1,28*		13,29
-4,5 m	5,83*	5,83*	6,91*	6,91*	9,31*	5,92	6,75	3,89	4,86	2,85	3,76	2,22	3,04	1,79	2,54	1,49				1,48*	1,39		12,64
-6,0 m	6,99*	6,99*	8,27*	8,27*	9,37*	6,03	6,79	3,93	4,87	2,86	3,77	2,23	3,06	1,81						1,80*	1,57		11,75
-7,5 m	8,27*	8,27*	9,87*	9,87*	8,42*	6,22	6,52*	4,04	4,96	2,94	3,84	2,30	2,75*	1,89						2,36*	1,88		10,58
-9,0 m			9,37*	9,37*	6,97*	6,53	5,47*	4,24	4,35*	3,11	3,32*	2,46								3,29*	2,46		9,02

Pluma de 8,5 m • Balancín de 6,2 m • Zapata de 700 mm • Contrapeso de 5,3 t • Sin hoja dózer • Sin cuchara

12,0 m																					1,05*	1,05*	9,79
10,5 m													1,63*	1,63*							0,96*	0,96*	11,16
9,0 m													2,25*	2,25*	1,15*	1,15*					0,91*	0,91*	12,18
7,5 m													2,61*	2,61*	1,91*	1,91*					0,88*	0,88*	12,95
6,0 m													2,78*	2,67	2,38*	2,07	0,90*	0,90*			0,88*	0,88*	13,52
4,5 m												3,22*	3,22*	2,99*	2,55	2,79*	2,00	1,49*	1,49*		0,89*	0,89*	13,89
3,0 m			10,14*	10,14*	6,71*	6,71*	5,03*	5,03*	4,15*	4,10	3,60*	3,10	3,24*	2,42	2,99*	1,91	1,84*	1,52	0,92*	0,92*			14,10
1,5 m					8,52*	7,53	6,03*	5,12	4,75*	3,76	4,00*	2,89	3,50*	2,28	2,91	1,82	2,04*	1,47	0,97*	0,97*			14,14
0,0 m			3,89*	3,89*	7,74*	6,81	6,81*	4,67	5,27*	3,48	4,31	2,70	3,45	2,15	2,83	1,74	2,03*	1,42	1,04*	1,04*			14,03
-1,5 m	3,74*	3,74*	4,71*	4,71*	7,47*	6,48	7,30*	4,39	5,36	3,27	4,16	2,55	3,34	2,05	2,76	1,67	1,68*	1,39	1,14*	1,14*			13,74
-3,0 m	4,76*	4,76*	5,74*	5,74*	8,15*	6,36	7,21	4,24	5,23	3,14	4,05	2,46	3,27	1,98	2,71	1,63				1,28*	1,28*		13,29
-4,5 m	5,83*	5,83*	6,91*	6,91*	9,31*	6,38	7,17	4,20	5,17	3,09	4,00	2,41	3,24	1,95	2,71	1,63				1,48*	1,48*		12,64
-6,0 m	6,99*	6,99*	8,27*	8,27*	9,37*	6,49	7,14*	4,24	5,18	3,10	4,01	2,42	3,26	1,97						1,80*	1,71		11,75
-7,5 m	8,27*	8,27*	9,87*	9,87*	8,42*	6,69	6,52*	4,36	5,22*	3,18	4,09	2,49	2,75*	2,06						2,36*	2,04		10,58
-9,0 m			9,37*	9,37*	6,97*	6,97*	5,47*	4,56	4,35*	3,34	3,32*	2,66								3,29*	2,65		9,02



: Valor nominal por delante.
 : Valor nominal en lateral o 360°.

1. Las capacidades de elevación son conformes a la norma ISO 10567:2007 (E).
2. El punto de carga se encuentra en el extremo del balancín.
3. * = Las cargas nominales se basan en la capacidad hidráulica.
4. Las cargas nominales que se muestran no superan el 75 % de la carga de vuelco o el 87 % de la capacidad de elevación hidráulica.
5. Para obtener la capacidad de elevación con cuchara, reste el peso real de la cuchara a los valores.
6. Las configuraciones indicadas no reflejan necesariamente el equipamiento de serie de la máquina.

CAPACIDADES DE ELEVACIÓN DX300LC-7 SLR

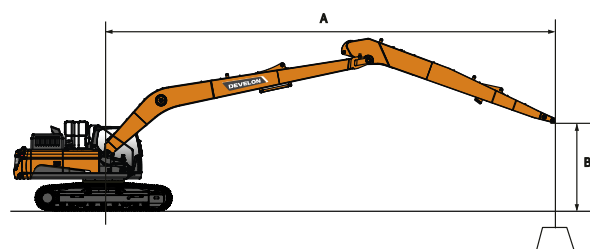
DX300LC-7 SLR

(UNIDAD: 1000 KG)

A	1,5 m		3,0 m		4,5 m		6,0 m		7,5 m		9,0 m		10,5 m		12,0 m		13,5 m		15,0 m		Alcance máximo		
B																							A

Pluma de 10,0 m • Balancín de 7,0 m • Zapata de 800 mm • Contrapeso de 6,3 t • Sin cuchara

12,0 m																							1,39*	1,39*	12,85	
10,5 m																								1,33*	1,33*	13,90
9,0 m																								1,30*	1,30*	14,71
7,5 m																										
6,0 m																										
4,5 m																										
3,0 m																										
1,5 m																										
0,0 m																										
-1,5 m	3,92*	3,92*	4,42*	4,42*	6,29*	6,29*	9,57*	6,19	7,28*	4,65	5,87*	3,67	4,95*	2,97	4,18	2,45	3,52	2,04	3,01	1,71	1,66*	1,55	1,55	15,90		
-3,0 m	4,89*	4,89*	5,51*	5,51*	7,16*	7,16*	9,95*	5,99	7,67*	4,45	6,07	3,50	4,90	2,84	4,07	2,35	3,45	1,97	2,97	1,67	1,83*	1,59	1,59	15,49		
-4,5 m	5,92*	5,92*	6,65*	6,65*	8,29*	8,29*	10,09*	5,93	7,72	4,35	5,96	3,40	4,82	2,76	4,01	2,29	3,41	1,94								
-6,0 m	7,00*	7,00*	7,88*	7,88*	9,65*	9,26	10,01*	5,97	7,71	4,35	5,94	3,38	4,79	2,74	4,00	2,28	3,42	1,94								
-7,5 m	8,18*	8,18*	9,26*	9,26*	11,28*	9,50	9,71*	6,09	7,75*	4,41	5,98	3,42	4,83	2,77	4,05	2,32										
-9,0 m	9,48*	9,48*	10,85*	10,85*	11,85*	9,84	9,13*	6,30	7,35*	4,56	6,07*	3,53	4,94	2,88												
-10,5 m			12,74*	12,74*	10,48*	10,31	8,18*	6,61	6,61*	4,79	5,42*	3,74														
-12,0 m					8,37*	8,37*	6,60*	6,60*	5,25*	5,18																



: Valor nominal por delante.
 : Valor nominal en lateral o 360°.

1. Las capacidades de elevación son conformes a la norma ISO 10567:2007 (E).
2. El punto de carga se encuentra en el extremo del balancín.
3. * = Las cargas nominales se basan en la capacidad hidráulica.
4. Las cargas nominales que se muestran no superan el 75 % de la carga de vuelco o el 87 % de la capacidad de elevación hidráulica.
5. Para obtener la capacidad de elevación con cuchara, reste el peso real de la cuchara a los valores.
6. Las configuraciones indicadas no reflejan necesariamente el equipamiento de serie de la máquina.

CAPACIDADES DE ELEVACIÓN DX530LC-7 Semi-SLR

DX530LC-7 Semi-SLR

(UNIDAD: 1000 KG)

A	1,5 m		3,0 m		4,5 m		6,0 m		7,5 m		9,0 m		10,5 m		12,0 m		13,5 m		Alcance máximo		
B	☺	☹	☺	☹	☺	☹	☺	☹	☺	☹	☺	☹	☺	☹	☺	☹	☺	☹	☺	☹	A

Pluma de 9,0 m • Balancín de 6,0 m • Zapata de 600 mm • Contrapeso de 11,1 t • oruga de 3,9 m

10,5 m																					4,60*	4,60*	12,09													
9,0 m																6,28*	6,28*				4,74*	4,74*	12,89													
7,5 m																6,42*	6,42*	4,90*	4,90*		4,80*	4,80*	13,53													
6,0 m																7,03*	7,03*	6,72*	6,72*	6,34*	5,90	4,84*	4,84*	14,00												
4,5 m																8,41*	8,41*	7,64*	7,64*	7,11*	7,04	6,78*	5,79	4,95*	4,95*	14,30										
3,0 m																18,10*	18,10*	14,11*	14,11*	11,13*	11,13*	9,41*	9,41*	8,30*	8,30*	7,56*	6,81	7,05*	5,65	5,14*	5,05	14,44				
1,5 m																11,32*	11,32*	16,30*	16,30*	12,55*	12,55*	10,36*	9,97	8,96*	8,02	8,00*	6,60	7,33*	5,52	5,41*	4,98	14,41				
0,0 m																6,21*	6,21*	11,42*	11,42*	17,79*	16,67	13,66*	12,26	11,16*	9,57	9,52*	7,74	8,39*	6,41	7,36	5,40	5,78*	5,00	14,23		
-1,5 m	7,51*	7,51*	8,97*	8,97*	13,29*	13,29*	18,57*	16,22	14,39*	11,88						7,51*	7,51*	8,97*	8,97*	13,29*	13,29*	18,57*	16,22	14,39*	11,88	11,73*	9,28	9,95*	7,54	8,57	6,27	7,28	5,32	6,31*	5,12	13,88
-3,0 m	10,18*	10,18*	11,85*	11,85*	16,06*	16,06*	18,75*	16,04	14,70*	11,68						10,18*	10,18*	11,85*	11,85*	16,06*	16,06*	18,75*	16,04	14,70*	11,68	12,03*	9,11	10,16*	7,41	8,49	6,19			7,05*	5,38	13,35
-4,5 m	12,98*	12,98*	15,05*	15,05*	19,62*	19,62*	18,39*	16,05	14,60*	11,63						12,98*	12,98*	15,05*	15,05*	19,62*	19,62*	18,39*	16,05	14,60*	11,63	12,00*	9,06	10,11*	7,37	8,49	6,19			7,96	5,82	12,63
-6,0 m	16,10*	16,10*	18,76*	18,76*	22,71*	22,71*	17,48*	16,22	14,03*	11,71						16,10*	16,10*	18,76*	18,76*	22,71*	22,71*	17,48*	16,22	14,03*	11,71	11,56*	9,11	9,64*	7,44					8,29*	6,54	11,66
-7,5 m	19,75*	19,75*	23,35*	23,35*	20,29*	20,29*	15,87*	15,87*	12,83*	11,94						19,75*	19,75*	23,35*	23,35*	20,29*	20,29*	15,87*	15,87*	12,83*	11,94	10,49*	9,31							8,55*	7,78	10,38
-9,0 m																22,13*	22,13*	16,64*	16,64*	13,20*	13,20*	10,57*	10,57*											8,67*	8,67*	8,66

Pluma de 9,0 m • Balancín de 6,0 m • Zapata de 900 mm • Contrapeso de 11,1 t • oruga de 3,9 m

10,5 m																																						4,95*	4,95*	11,98
9,0 m																																						4,83*	4,83*	12,87
7,5 m																																						4,80*	4,80*	13,53
6,0 m																																						4,84*	4,84*	14,00
4,5 m																																						4,95*	4,95*	14,30
3,0 m																																						5,14*	5,14*	14,44
1,5 m																																						5,41*	5,39	14,41
0,0 m																																						5,78*	5,41	14,23
-1,5 m	7,51*	7,51*	8,97*	8,97*	13,29*	13,29*	18,57*	17,45	14,39*	12,78						7,51*	7,51*	8,97*	8,97*	13,29*	13,29*	18,57*	17,45	14,39*	12,78	11,73*	10,00	9,95*	8,13	8,67*	6,78	7,69*	5,77	6,31*	5,55	13,88				
-3,0 m	10,18*	10,18*	11,85*	11,85*	16,06*	16,06*	18,75*	17,27	14,70*	12,59						10,18*	10,18*	11,85*	11,85*	16,06*	16,06*	18,75*	17,27	14,70*	12,59	12,03*	9,83	10,16*	8,00	8,78*	6,70			7,05*	5,83	13,35				
-4,5 m	12,98*	12,98*	15,05*	15,05*	19,62*	19,62*	18,39*	17,28	14,60*	12,54						12,98*	12,98*	15,05*	15,05*	19,62*	19,62*	18,39*	17,28	14,60*	12,54	12,00*	9,77	10,11*	7,97	8,60*	6,70			8,00*	6,30	12,63				
-6,0 m	16,10*	16,10*	18,76*	18,76*	22,71*	22,71*	17,48*	17,45	14,03*	12,62						16,10*	16,10*	18,76*	18,76*	22,71*	22,71*	17,48*	17,45	14,03*	12,62	11,56*	9,83	9,64*	8,03					8,29*	7,06	11,66				
-7,5 m	19,75*	19,75*	23,35*	23,35*	20,29*	20,29*	15,87*	15,87*	12,83*	12,83*						19,75*	19,75*	23,35*	23,35*	20,29*	20,29*	15,87*	15,87*	12,83*	12,83*	10,49*	10,03							8,55*	8,38	10,38				
-9,0 m																22,13*	22,13*	16,64*	16,64*	13,20*	13,20*	10,57*	10,57*											8,67*	8,67*	8,66				

CAPACIDADES DE ELEVACIÓN DX530LC-7 SLR

DX530LC-7 SLR

(UNIDAD: 1000 KG)

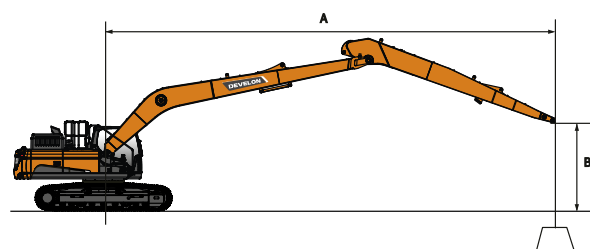
A	1,5 m		3,0 m		4,5 m		6,0 m		7,5 m		9,0 m		10,5 m		12,0 m		13,5 m		15,0 m		16,5 m		18,0 m		Alcance máximo		
B	📏	📏	📏	📏	📏	📏	📏	📏	📏	📏	📏	📏	📏	📏	📏	📏	📏	📏	📏	📏	📏	📏	📏	📏	📏	📏	A

Pluma de 11,0 m • Balancín de 8,0 m • Zapata de 600 mm • Contrapeso de 11,1 t • oruga de 3,9 m

13,5 m																											2,83*	2,83*	14,44	
12,0 m																				3,51*	3,51*							2,87*	2,87*	15,41
10,5 m																				4,21*	4,21*							2,82*	2,82*	16,25
9,0 m																				4,28*	4,28*	3,54*	3,54*					2,80*	2,80*	16,92
7,5 m																				4,42*	4,42*	4,34*	4,34*					2,82*	2,82*	17,43
6,0 m																				4,83*	4,83*	4,62*	4,62*	4,47*	4,47*			2,86*	2,86*	17,79
4,5 m																5,56*	5,56*	5,15*	5,15*	4,85*	4,85*	4,76	4,63*	3,99	3,00*	3,00*		2,93*	2,93*	18,03
3,0 m					12,25*	12,25*	12,22*	12,22*	9,44*	9,44*	7,82*	7,82*	6,76*	6,76*	6,03*	6,03*	5,50*	5,45	5,10*	4,57	4,81*	3,86	3,37*	3,26			3,03*	3,03*	18,13	
1,5 m					8,18*	8,18*	14,18*	14,18*	10,73*	10,73*	8,70*	8,70*	7,39*	7,39*	6,49*	6,22	5,84*	5,20	5,36*	4,39	4,99*	3,73	3,49*	3,18			3,17*	3,15	18,11	
0,0 m					5,13*	5,13*	8,06*	8,06*	14,15*	14,15*	11,76*	11,76*	11,13	9,47*	8,76	7,96*	7,12	6,92*	5,91	6,16*	4,97	5,60*	4,22	5,12	3,62			3,35*	3,12	17,97
-1,5 m	6,01*	6,01*	6,67*	6,67*	8,97*	8,97*	13,63*	13,63*	12,50*	10,57	10,06*	8,32	8,43*	6,78	7,28*	5,65	6,44*	4,78	5,79	4,08	5,02	3,52					3,58*	3,15	17,70	
-3,0 m	7,43*	7,43*	8,22*	8,22*	10,30*	10,30*	14,35*	13,97	12,94*	10,23	10,48*	8,02	8,78*	6,54	7,56*	5,46	6,58	4,63	5,68	3,98	4,96	3,46					3,89*	3,23	17,29	
-4,5 m	8,91*	8,91*	9,85*	9,85*	11,91*	11,91*	15,76*	13,87	13,11*	10,06	10,69*	7,85	8,98*	6,38	7,62	5,33	6,48	4,54	5,61	3,92	4,93	3,43					4,30*	3,37	16,73	
-6,0 m	10,47*	10,47*	11,59*	11,59*	13,77*	13,77*	16,40*	13,93	13,03*	10,03	10,71*	7,78	9,03*	6,32	7,56	5,27	6,45	4,50	5,60	3,91							4,86*	3,60	16,02	
-7,5 m	12,14*	12,14*	13,49*	13,49*	15,92*	15,92*	15,79*	14,11	12,68*	10,12	10,50*	7,82	8,88*	6,33	7,57	5,29	6,48	4,53	5,67	3,97							5,62	3,94	15,11	
-9,0 m	13,97*	13,97*	15,62*	15,62*	18,46*	18,46*	14,83*	14,41	12,03*	10,31	10,02*	7,95	8,49*	6,43	7,25*	5,39	6,17*	4,65									5,81*	4,46	14,00	
-10,5 m	16,00*	16,00*	18,09*	18,09*	17,01*	17,01*	13,41*	13,41*	10,99*	10,61	9,19*	8,19	7,75*	6,64	6,49*	5,60											5,98*	5,29	12,60	
-12,0 m			18,89*	18,89*	14,15*	14,15*	11,37*	11,37*	9,39*	9,39*	7,80*	7,80*	6,38*	6,38*													6,07*	6,07*	10,82	
-13,5 m									6,79*	6,79*																	5,89*	5,89*	8,39	

Pluma de 11,0 m • Balancín de 8,0 m • Zapata de 900 mm • Contrapeso de 11,1 t • oruga de 3,9 m

12,0 m																													2,87*	2,87*	15,41
10,5 m																													2,82*	2,82*	16,25
9,0 m																													2,80*	2,80*	16,92
7,5 m																													2,82*	2,82*	17,43
6,0 m																													2,86*	2,86*	17,79
4,5 m																													2,93*	2,93*	18,03
3,0 m					12,25*	12,25*	12,22*	12,22*	9,44*	9,44*	7,82*	7,82*	6,76*	6,76*	6,03*	6,03*	5,50*	5,50*	5,10*	4,97	4,81*	4,21	3,37*	3,26			3,03*	3,03*	18,13		
1,5 m					8,18*	8,18*	14,18*	14,18*	10,73*	10,73*	8,70*	8,70*	7,39*	7,39*	6,49*	6,49*	5,84*	5,64	5,36*	4,78	4,99*	4,09	3,49*	3,49*			3,17*	3,17*	18,11		
0,0 m					5,13*	5,13*	8,06*	8,06*	14,15*	14,15*	11,76*	11,76*	11,13	9,47*	8,76	7,96*	7,12	6,92*	5,91	6,16*	4,97	5,60*	4,22	5,12	3,62			3,35*	3,35*	17,97	
-1,5 m	6,01*	6,01*	6,67*	6,67*	8,97*	8,97*	13,63*	13,63*	12,50*	11,47	10,06*	9,04	8,43*	7,38	7,28*	5,65	6,44*	4,78	5,79	4,08	5,02	3,52					3,58*	3,48	17,70		
-3,0 m	7,43*	7,43*	8,22*	8,22*	10,30*	10,30*	14,35*	14,35*	12,94*	11,14	10,48*	8,74	8,78*	7,13	7,56*	5,97	6,65*	5,07	5,95*	4,37	5,37	3,81					3,89*	3,56	17,29		
-4,5 m	8,91*	8,91*	9,85*	9,85*	11,91*	11,91*	15,76*	15,10	13,11*	10,97	10,69*	8,57	8,98*	6,98	7,73*	5,84	6,78*	4,98	6,02*	4,31	5,20*	3,79					4,30*	3,72	16,73		
-6,0 m	10,47*	10,47*	11,59*	11,59*	13,77*	13,77*	16,40*	15,16	13,03*	10,94	10,71*	8,50	9,03*	6,91	7,77*	5,78	6,78*	4,94	5,96*	4,30							4,86*	3,96	16,02		
-7,5 m	12,14*	12,14*	13,49*	13,49*	15,92*	15,92*	15,79*	15,34	12,68*	11,02	10,50*	8,54	8,88*	6,93	7,63*	5,80	6,61*	4,97	5,70*	4,37							5,63*	4,33	15,11		
-9,0 m	13,97*	13,97*	15,62*	15,62*	18,46*	18,46*	14,83*	14,83*	12,03*	11,21	10,02*	8,67	8,49*	7,03	7,25*	5,90	6,17*	5,09									5,81*	4,88	14,00		
-10,5 m	16,00*	16,00*	18,09*	18,09*	17,01*	17,01*	13,41*	13,41*	10,99*	10,99*	9,19*	8,90	7,75*	7,23	6,49*	6,11											5,98*	5,77	12,60		
-12,0 m			18,89*	18,89*	14,15*	14,15*	11,37*	11,37*	9,39*	9,39*	7,80*	7,80*	6,38*	6,38*													6,07*	6,07*	10,82		
-13,5 m									6,79*	6,79*																	5,89*	5,89*	8,39		



📏 : Valor nominal por delante.
📏 : Valor nominal en lateral o 360°.

- Las capacidades de elevación son conformes a la norma ISO 10567:2007 (E).
- El punto de carga se encuentra en el extremo del balancín.
- * = Las cargas nominales se basan en la capacidad hidráulica.
- Las cargas nominales que se muestran no superan el 75 % de la carga de vuelco o el 87 % de la capacidad de elevación hidráulica.
- Para obtener la capacidad de elevación con cuchara, reste el peso real de la cuchara a los valores.
- Las configuraciones indicadas no reflejan necesariamente el equipamiento de serie de la máquina.

EQUIPAMIENTO DE SERIE Y OPCIONAL

● Estándar ○ Opcional

Motor

- DX225LC-7 SLR: motor diésel Develon DLo6V de Fase V, refrigerado por agua, con postratamiento SCR, DOC y DPF, con turbocompresor con válvula de descarga e intercooler aire-aire
- DX300LC-7 SLR: motor diésel Develon DLo8V de Fase V, refrigerado por agua, con postratamiento SCR, DOC y DPF, con turbocompresor con válvula variable e intercooler aire-aire
- DX530LC-7 Semi-SLR y SLR: motor diésel Scania DC13 de Fase V, refrigerado por agua, con postratamiento SCR, DOC y DPF, con turbocompresor con válvula de descarga e intercooler aire-aire
- Función de ralentí automático
- Desconexión automática

Sistema hidráulico

- Regeneración de caudal de pluma y balancín
- Válvulas antirrebote de la parte giratoria
- Puertos adicionales (válvula)
- Función de sobrealimentación inmediata
- Control inteligente de potencia (SPC)
- Amortiguación y juntas del cilindro
- Tubos hidráulicos para cucharas inclinables

Cabina e interior

- Cabina presurizada e insonorizada, montaje CabSus
- Asiento regulable y calefactado con suspensión neumática y reposacabezas y reposabrazos ajustables
- Aire acondicionado con control de climatización
- Parabrisas delantero abatible con parasol enrollable y ventanilla delantera inferior desmontable
- Ventanilla izquierda corredera
- Limpiaparabrisas superior e inferior intermitentes
- Visor para lluvia
- Interruptor de desempañador de ventanilla trasera
- Palancas de control proporcional a la presión (PPC) con la muñeca para el balancín, la pluma, la cuchara y el giro
- Joysticks y pedales con control proporcional de las líneas auxiliares de los implementos
- Pedales y palancas manuales para desplazamiento
- Conmutador giratorio
- Pantalla táctil de 8 pulgadas Smart Touch de DEVELON, todo en uno
- Sistema de gestión de implementos
- Selector de control de régimen del motor (rpm)
- Velocidad automática de desplazamiento (lenta / rápida)
- 4 modos de funcionamiento y 4 modos de trabajo
- Bocina eléctrica
- Encendedor
- Luz en techo
- Portavasos
- Varios compartimentos de almacenamiento (p. ej., portadocumentos bajo el asiento)
- Zona de almacenamiento (herramientas, etc.)
- Fiambrera con calefacción y refrigeración
- Suelo plano y espacioso fácil de limpiar
- Llave maestra
- Protección antirrobo (en panel de control)
- Toma eléctrica adicional de 12 V
- Puerto de comunicaciones en serie para conectar el PC/portátil
- Interruptor de encendido/apagado a distancia de la radio
- Altavoces y conexiones para radio

Seguridad

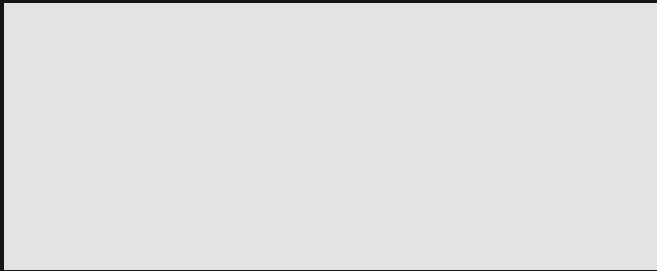
- DX225LC-7 SLR y DX300LC-7 SLR: estructura de protección contra el vuelco (ROPS por sus siglas en inglés)
- Cabina FOGS: protectores superior y frontal de la cabina (ISO 10262)
- Válvulas de seguridad en cilindros de pluma y balancín
- Dispositivo de aviso de sobrecarga
- Barandillas grandes en la estructura superior y peldaños
- Girofaro
- Cámara trasera
- Placas antideslizantes de metal perforado
- Palanca hidráulica de bloqueo
- Cristal de seguridad
- Martillo para salida de emergencia
- Retrovisores a izquierda y derecha
- Tapón de combustible y cubiertas con cierre
- Interruptor de corte de la batería
- Sistema de prevención de arranque del motor
- Freno de estacionamiento
- Luces de trabajo (2 en el bastidor delantero, 4 delanteras y 2 traseras en la cabina, 2 en la pluma y 1 en el lado posterior)
- Interruptor de parada de emergencia del motor e interruptor de control de bomba hidráulica
- DX225LC-7 SLR: cámaras de visión lateral y trasera
- DX300LC-7 SLR, DX530LC-7 SLR y Semi-SLR: cámara de visión periférica en 360°
- DX225LC-7 SLR: cámara de visión periférica en 360°

Otros

- DX225LC-7 SRL: pluma de 8500 mm – balancín de 6200 mm – contrapeso de 5300 kg
- DX300LC-7 SRL: pluma de 10000 mm – balancín de 7000 mm – contrapeso de 6300 kg
- DX530LC-7 Semi-SLR: pluma de 9000 mm – balancín de 6000 mm – contrapeso de 11100 kg
- DX530LC-7 SLR: pluma de 11000 mm – balancín de 8000 mm – contrapeso de 11100 kg
- DEVELON Fleet Management Web (sistema telemático)
- Bomba de llenado de combustible de apagado automático
- Filtro de aire con doble elemento y prefiltro turbo ciclónico separador de polvo
- Prefiltro de combustible con sensor de separador de agua
- Protector contra polvo para radiador/refrigerador de aceite
- Función de autodiagnóstico
- Sistema de desplazamiento hidrostático de 2 velocidades con cambio automático
- Engrase remoto del círculo de giro y los puntos de articulación del grupo de trabajo

Tren inferior

- Ajustador de orugas hidráulico
- Protectores normales de orugas
- Eslabones de oruga herméticos y engrasados
- DX225LC-7 SLR: zapatas de 800 mm
- DX300LC-7 SLR: zapatas de 800 mm
- DX530LC-7 Semi-SLR y SLR: zapatas de 600 mm
- DX225LC-7 SLR: zapatas de 900 mm
- DX530LC-7 Semi-SLR y SLR: zapatas de 800 mm



Powered by Innovation

MÁS INFORMACIÓN:
DX225LC-7 SLR



DX300LC-7 SLR



DX530LC-7 SLR



DEVELON

DOOSAN Infracore Europe s.r.o.
IBC - Pobřežní 620/3, 186 00 Praha 8-Karlín
Czech Republic

©2023 DEVELON D4600752-ES (05-23)

Algunas especificaciones se basan en cálculos técnicos y no son medidas reales. Las especificaciones se proporcionan a efectos de comparación y están sujetas a cambios sin previo aviso. Las especificaciones de cada equipo Develon variarán en función de los cambios normales de diseño, fabricación, condiciones de uso y otros factores. Las imágenes de Develon pueden contener elementos opcionales.