

DEVELON

Excavadoras de orugas

DX380LC-7K



Potencia máxima	326,5 CV
Peso operativo	40,2 t
Capacidad de la cuchara	1,83 m ³

EXCAVADORA DE ORUGAS DEVELON DX380LC-7K:

CONOZCA LA NUEVA GENERACIÓN DE MÁQUINAS DEVELON

Impulse su negocio al siguiente nivel con la excavadora DX380LC-7K de Develon.

Excepcionalmente potente, aunque respetuosa con el medio ambiente, la excavadora DX380LC-7K ofrece una eficiencia en consumo de combustible extraordinaria.





MÁS RENTABILIDAD Y PRODUCTIVIDAD Y MENOS CONSUMO

GRAN PRODUCTIVIDAD Y BAJO COSTE DE PROPIEDAD

Proporciona una mayor productividad y un menor consumo de combustible, con un entorno de trabajo eficiente y confortable.

FIABILIDAD

Incorpora piezas fundidas reforzadas, puntos de articulación de acero forjado y un balancín y una pluma reforzados para tareas pesadas a fin de soportar materiales de alto impacto. Pluma monobloque o pluma articulada que ofrecen versatilidad adicional. Mejor tendido de los conductos hidráulicos para proteger su inversión.

SU SEGURIDAD ES NUESTRA PRIORIDAD

Los peldaños y plataformas antideslizantes, así como las barandillas en la estructura superior, son de serie.

Nuestra cámara de visión periférica de 360° (AVM) se puede vincular a un sistema de detección ultrasónica opcional para ofrecer una seguridad máxima cuando se trabaja con gente alrededor.

Espejos retrovisores laterales grandes, 9 luces LED de trabajo de gran potencia (posibilidad de 4 luces adicionales como opción) y alarma de desplazamiento.

PRODUCTIVIDAD

A la última en fuerzas de excavación de la cuchara y el balancín.

LISTO PARA USAR

Opciones para el guiado de máquinas disponibles con los kits de compatibilidad con las principales marcas (Trimble, Leica, Novatron/Moba Xsite, etc.). Pueden variar por modelo y región.

DURABILIDAD DEL TREN INFERIOR

Rodillos superiores de acero forjado y endurecido, rodillos lubricados por aceite, piñón con tratamiento térmico, cadenas de oruga endurecidas con tratamiento térmico, lubricadas con grasa y más duraderas.





CONFORT INIGUALABLE

Una de las cabinas más espaciaosas del mercado, con bajos niveles de ruido y vibraciones, y una excelente visibilidad en todas las direcciones. Gracias a la calefacción, a la función de refrigeración opcional del asiento premium y a la ventilación de aire mejorada de la DX380LC-7K, podrá centrarse en el trabajo en cualquier situación.

FACILIDAD DE OPERACIÓN

La nueva pantalla de fácil lectura y uso Develon Smart Touch de 8 pulgadas integra todas las funciones y ajustes de la máquina en un solo lugar. Con el sistema de teléfono manos libres no se perderá ninguna llamada. Además, olvídense de luchar con los escollos: desbloquee la puerta a distancia y arranque o pare el motor con la llave inteligente Develon.

MOTOR

Además de ofrecer una potencia excepcional al desarrollar un par elevado a bajas revoluciones, el nuevo motor Scania combina fiabilidad y bajo impacto ambiental. Este motor de 5 cilindros de Fase V desarrolla 240 kW a 1800 rpm.

EFICIENCIA EN CONSUMO DE COMBUSTIBLE EXCELENTE

Para ahorrar combustible, el sistema SPC (Smart Power Control, control inteligente de potencia) optimiza el equilibrio entre el rendimiento de las bombas y el motor diésel.

MANTENIMIENTO FÁCIL

Acceso sencillo a todos los compartimentos. Radiador y refrigerador de aceite separados para mejorar la refrigeración y facilitar el acceso. Datos de mantenimiento disponibles directamente en el panel de control.

FILTRACIÓN AVANZADA

Los filtros de eficiencia máxima eliminan el agua, el polvo y las partículas para proteger la inversión de forma óptima.



D·ECOPOWER

Tecnología avanzada que establecerá nuevos estándares en la industria: el exclusivo sistema de potencia ECO mejora la productividad y ahorra combustible. Una bomba de presión controlada con válvula de control principal de centro cerrado y 9 sensores electrónicos que detectan y regulan con precisión la cantidad de aceite hidráulico necesaria para una tarea en particular, en lugar de forzar continuamente el paso de

una cantidad fija de aceite por el sistema, mejorando así la eficiencia. Los requisitos de salida del sistema hidráulico están optimizados con la potencia del motor. La eficiencia resultante mejora enormemente la productividad y reduce el consumo de combustible. La retroalimentación mejorada a través de los controles ofrece un excelente nivel de confort para el operador y un control de la máquina mucho más suave.

RENDIMIENTO Y EFICIENCIA DE COMBUSTIBLE MÁXIMOS

POTENCIA QUE AUMENTA LA PRODUCTIVIDAD

- La DX380LC-7K monta el motor Scania DCo9 de última generación.
- Este motor de Fase V genera unas emisiones extremadamente bajas porque para nosotros es fundamental reducir nuestro impacto ambiental.
- Los gases de escape se depuran mediante la tecnología de reducción catalítica selectiva (SCR), un catalizador de oxidación diésel (DOC) y un filtro de partículas diésel (DPF).

GESTIÓN EFICIENTE DEL COMBUSTIBLE

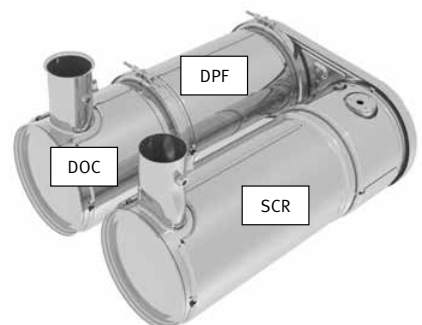
- Elección de 4 modos de potencia (económico, normal, potencia y más potencia) y sistema de control inteligente de potencia para lograr una potencia óptima y un reducido consumo de combustible en cualquier situación.
- Sistema de control inteligente de potencia (SPC): reduce la velocidad del motor y ajusta el par de la bomba en función de las condiciones de trabajo. El sistema ajusta automáticamente la potencia del motor y el rendimiento hidráulico para mejorar la eficiencia del combustible y reducir las emisiones.
- Desconexión automática del motor: apaga el motor si la máquina está al ralentí durante el tiempo que se defina. El operador puede establecer el retardo antes de la desconexión mediante el uso de la pantalla táctil.

TURBOCOMPRESOR DE GEOMETRÍA VARIABLE

Suministra un flujo de aire óptimo hacia la cámara de combustión del motor en todas las condiciones de velocidad y carga; así aumenta la limpieza de los gases de escape y disminuye el consumo de combustible.

SPC (SMART POWER CONTROL)

2 sistemas (el control de régimen variable y el control de par de la bomba) trabajan juntos para mejorar la eficiencia y mantener la productividad.





FIABILIDAD: LA COSTUMBRE DE TODA UNA VIDA

Como profesional necesita maquinaria en la que pueda confiar. En Develon concedemos prioridad a la durabilidad y la fiabilidad durante el desarrollo de las máquinas. Los materiales y las estructuras se someten a estrictas pruebas de resistencia y elasticidad en condiciones extremas.

DISEÑADA PARA OFRECER UN ALTO NIVEL DE RENDIMIENTO Y RESISTENCIA A LARGO PLAZO

CHASIS EN FORMA DE X MUY RESISTENTE

Diseñado usando análisis de elementos finitos y simulación 3D por ordenador, el tren inferior en X asegura una integridad estructural y una durabilidad óptimas.

DURABILIDAD DEL TREN INFERIOR

- La cadena está formada por eslabones autolubricados herméticos para su fiabilidad a largo plazo. Buscando mejorar la protección, la alineación y el rendimiento, hay 3 tipos de protecciones disponibles: normales, dobles o largas, dependiendo de la aplicación.
- El muelle y la polea de la oruga van unidos con el fin de alargar su duración y facilitar el mantenimiento.
- Las ruedas dentadas de acero fundido garantizan la máxima resistencia.
- Los rodillos de oruga están lubricados para toda la vida.

PLUMA Y BALANCÍN REFORZADOS

Durante el desarrollo de nuestras máquinas realizamos pruebas intensivas para calcular la distribución óptima de la carga por la estructura de la pluma.

Esto, junto con un material más grueso, limita la fatiga de los componentes y conlleva un incremento de su fiabilidad y su duración.

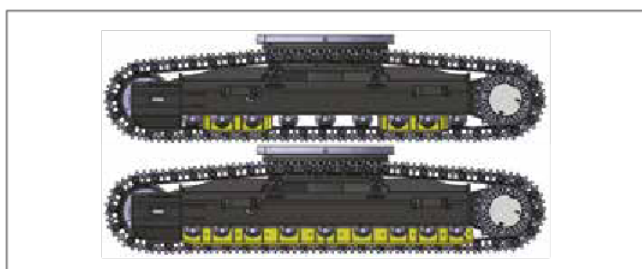
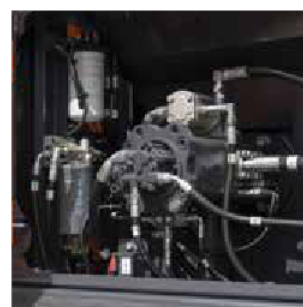
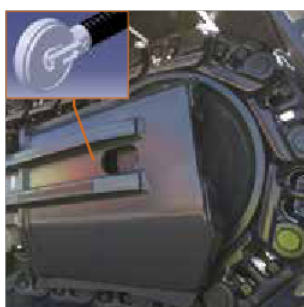
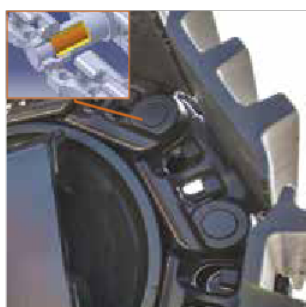
Para proteger mejor la base del balancín, se han añadido barras reforzadas y se han engrosado el centro y el extremo saliente del brazo.

FILTRACIÓN AVANZADA

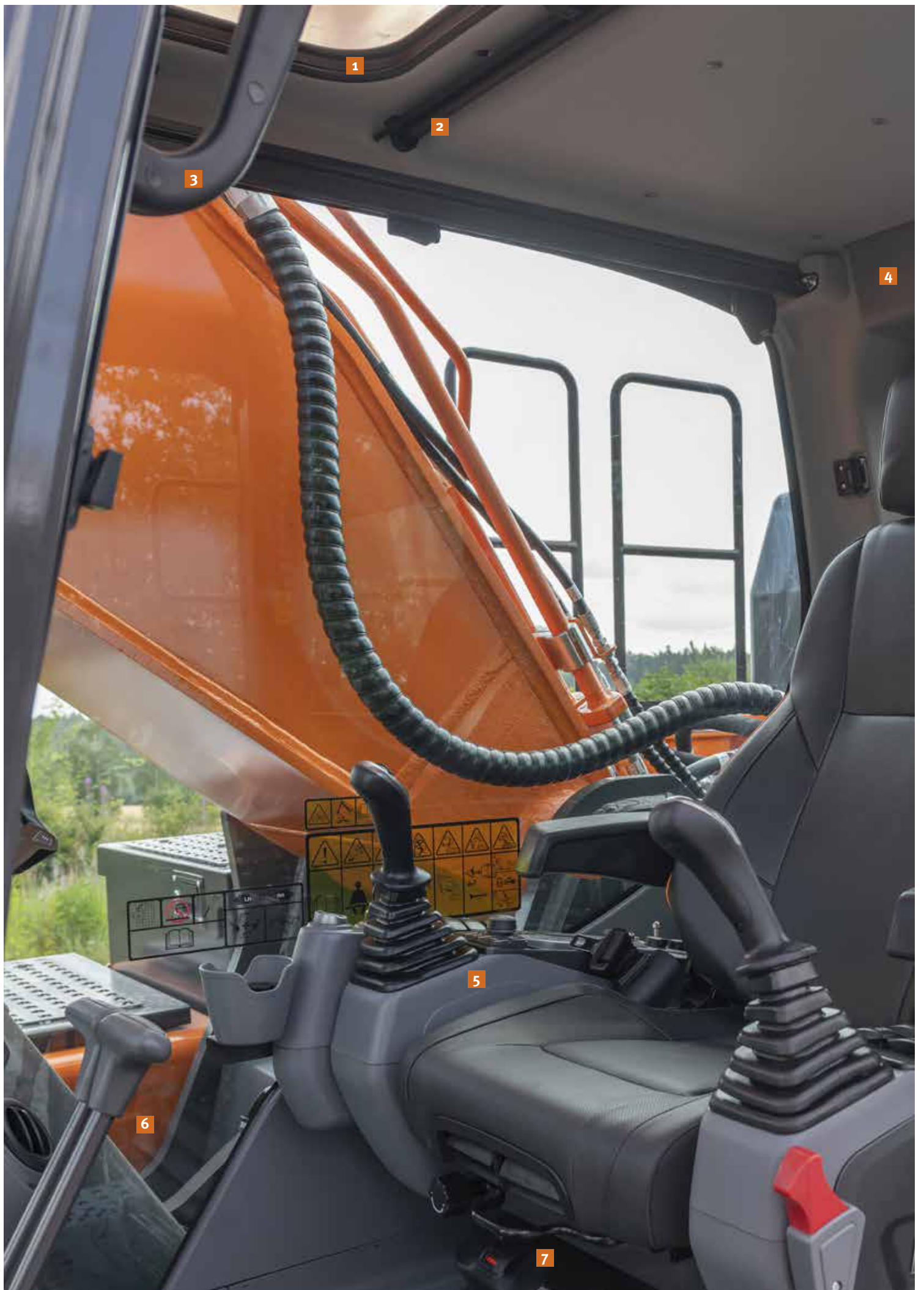
- Filtros de combustible y separador de agua: un separador de alto rendimiento de tipo filtro capta con eficacia la humedad que haya en el combustible, reduciendo las impurezas y ayudando a minimizar los problemas relacionados con el combustible. Los prefiltros y los filtros principales dobles de serie logran un alto grado de pureza que minimiza las posibles averías del sistema de combustible.
- Prefiltro de aire ciclónico: la duración del filtro de aire y la eficiencia del motor dependen directamente de los cuerpos extraños que entren por la toma de aire del motor. Por lo tanto, un prefiltro de aire ciclónico (de serie) es la primera fase de un sistema de admisión que impide la entrada de la mayoría de las partículas más pesadas que el aire. El sistema, sin mantenimiento y con autolimpieza, puede expulsar todo tipo de elementos extraños, tales como barro, nieve, lluvia, hojas, serrín, briznas de paja, etc.

TECNOLOGÍA AVANZADA DE PASADORES Y CASQUILLOS

En la articulación de la pluma se utiliza metal altamente lubricado para prolongar la duración de los componentes y alargar los intervalos de engrase. La articulación de la cuchara cuenta con casquillos EM (Enhanced Macrosurface). Estos presentan un patrón de superficie integrado y revestimiento autolubricado que garantizan un engrase optimizado y una eliminación de los desechos más eficiente. La durabilidad se incrementa aún más con los discos ultraduros resistentes al desgaste y capas de polímero en la articulación de la cuchara.



Protectores de las orugas: mejoran la protección, la alineación de las orugas y el rendimiento de la máquina en los desplazamientos. Incorporan 2 protectores por oruga de serie (protectores dobles y para toda la longitud de la oruga disponibles como opción). Estas opciones de protección constituyen soluciones óptimas para aplicaciones extremas.



1

2

3

4

5

6

7

1. Techo solar amplio
2. Visera antideslumbrante
3. Agarre junto al parabrisas
4. Guantero para gafas de sol
5. Joysticks e interruptores que vienen integrados en consolas de control ajustables
6. Mejor visibilidad en la zona inferior derecha
7. Palanca de ajuste de la altura del asiento independiente y función de inclinación del cojín
8. Pedales rectos ergonómicos
9. Suelo plano y espacioso fácil de limpiar

GRAN CONFORT DE MANEJO

EL MEJOR ENTORNO PARA EL CONDUCTOR DE SU CATEGORÍA

La DX380LC-7K está diseñada para ofrecer las mejores condiciones posibles de trabajo. La sofisticada y moderna cabina ROPS está presurizada y cuenta con certificado ISO de seguridad. El asiento con suspensión neumática calefactado de alta calidad ofrece la máxima comodidad al operador.

CONFORT DE PRIMERA CLASE

Desde la comodidad del asiento se disfruta de una visión integral clara del lugar de trabajo y se puede acceder con facilidad a varios compartimentos de almacenamiento. Los niveles de ruido y las vibraciones son sorprendentemente bajos, mientras que el aire acondicionado con climatizador automático permite trabajar durante horas sin sentir cansancio.

Los pedales, los joysticks y los reposabrazos están diseñados para garantizar la comodidad y la eficacia del operador.

SUSPENSIÓN DE LA CABINA

El sistema de suspensión (montaje Cabsus) de la cabina amortigua las vibraciones y ofrece una excepcional protección antichoques. Este sistema absorbe los golpes y las vibraciones de forma mucho más eficaz que los sistemas de suspensión convencionales silentblock.

PANTALLA TÁCTIL GRANDE

La amplia pantalla táctil de 8 pulgadas permite desplazar con facilidad por los diferentes menús, lo que incluye los ajustes de potencia y de los conductos hidráulicos auxiliares. También permite conectar un dispositivo Bluetooth o escuchar la emisora de radio favorita.

SISTEMA DE CÁMARAS DE 360°

El sistema de cámaras de 360° ofrece una visión global de los alrededores de la máquina.





1. Interruptor proporcional
2. Monitor
3. Botón del martillo hidráulico/ refuerzo
4. Botón de función de 1 toque del joystick
5. Interruptor de arranque (botón de arranque/parada)
6. Selector de control de velocidades del motor
7. Selector de velocidad de desplazamiento
8. Interruptor de luces
9. Interruptor de luces de trabajo de la cabina
10. Interruptor del sistema de postratamiento
11. Panel de control del Bluetooth
12. Panel de control del aire acondicionado y la calefacción
13. Panel de control del limpiaparabrisas
14. Interruptor del acoplador rápido

TOME ASIENTO EN PRIMERA CLASE

Con los mandos ergonómicos y el monitor en color fácil de ver, sentirá la máquina bajo su firme control.

PLENO CONTROL CON TOTAL SENCILLEZ

GESTIÓN DINÁMICA DE LA POTENCIA

- Selección de las gamas de velocidades de desplazamiento (lento/rápido).
- La activación del sistema de control de sobrealimentación aumenta la potencia de excavación un 10%.
- Un botón de desaceleración inmediata reduce el régimen del motor al ralentí con una única acción.
- El ralentí automático comienza 4 segundos (ajustable) después de que todos los mandos se pongan en punto muerto o neutro, con lo que se reduce el consumo de combustible y el nivel de ruido en la cabina.

MODO DE PLUMA FLOTANTE INTELIGENTE (OPCIONAL)

La función de “pluma flotante inteligente” permite que la pluma suba y baje libremente en función de la aplicación:

- Ajuste de martillo hidráulico: durante la bajada de la pluma, esta desciende libremente por su propio peso. El resultado es una reducción de los impactos y las vibraciones y una mayor vida útil del martillo hidráulico.
- Ajuste de flotación total: durante la selección del descenso de la pluma, se deja que suba y baje lo necesario mientras la cuchara se arrastra por el suelo.

4 MODOS DE TRABAJO Y 4 MODOS DE POTENCIA

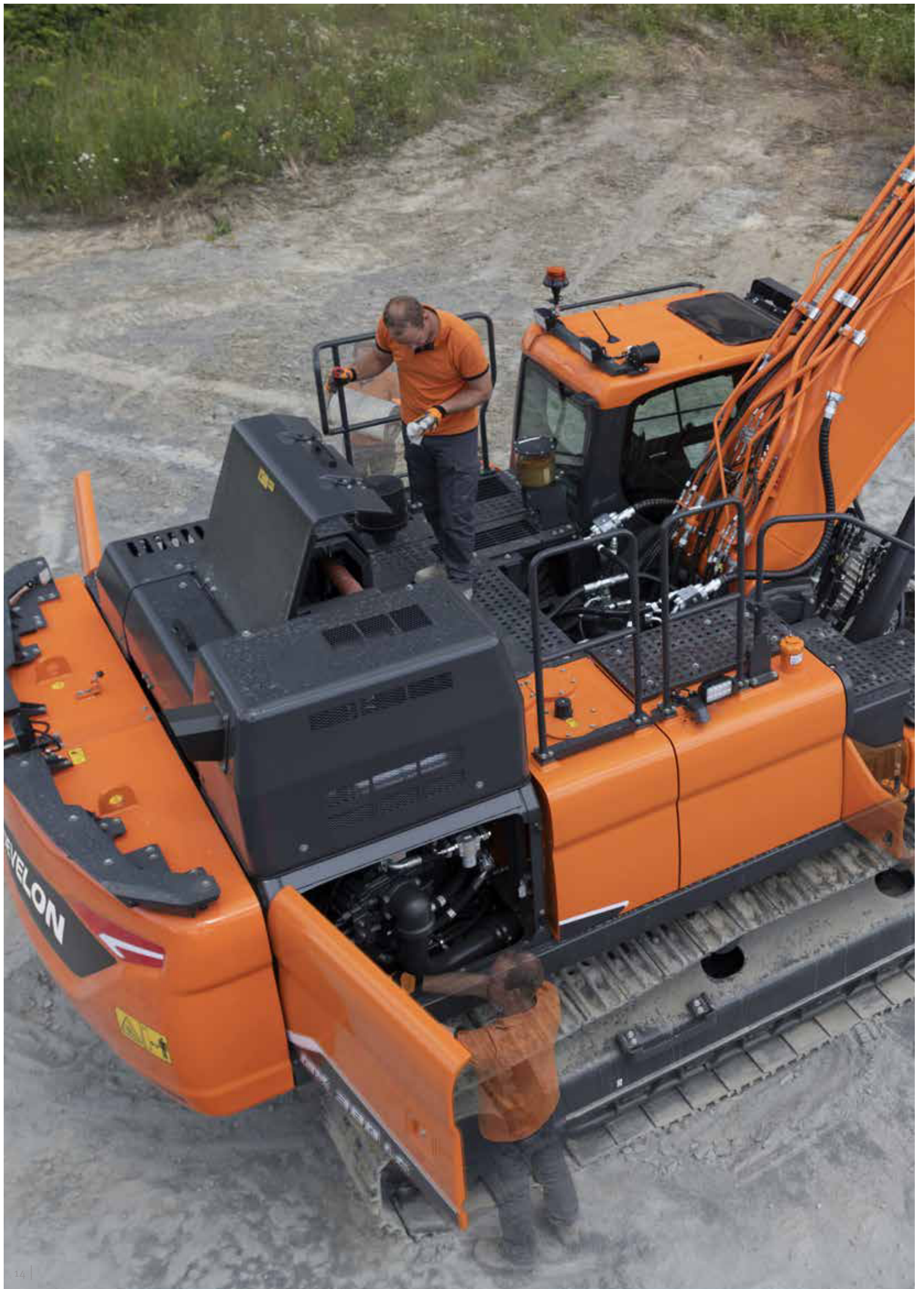
Proporcionan la potencia que se necesita para cada aplicación al tiempo que se minimiza el consumo de combustible:

- Modos de 1 dirección, de 2 direcciones, de excavación y de elevación.
- Modos de más potencia, de potencia, normal y económico.

CONTROL EXPERTO DE GRAN PRECISIÓN

- La nueva pantalla táctil multifunción de 8 pulgadas muestra toda la información útil en un formato visual intuitivo.
- La posibilidad de comprobar el estado y los ajustes de la máquina de un vistazo permite lograr una eficacia óptima.
- El exclusivo conmutador giratorio de Develon proporciona un control sencillo y preciso de todas las funciones de la máquina.
- Los joysticks de gran sensibilidad y bajo esfuerzo permiten trabajar con seguridad, suavidad y confianza.
- Los interruptores proporcionales de rueda para el pulgar de los joysticks pueden montarse en horizontal o en vertical para controlar los implementos hidráulicos de forma óptima.







DEVELON

MANTENIMIENTO SIMPLE CON MÁXIMA DISPONIBILIDAD

ACCESO PARA MANTENIMIENTO SIN COMPLICACIONES

- Para que el acceso a toda la estructura superior sea más seguro y fácil, se han instalado barandillas grandes junto con peldaños y placas antideslizantes.
- El filtro de aire acondicionado está colocado en el lateral de la cabina para facilitar el acceso. La tapa del filtro puede bloquearse y abrirse con la llave de arranque.
- Un interruptor de corte de la batería hace que sea fácil desconectar la batería para almacenamientos prolongados.
- La pantalla del cuentahoras se puede consultar fácilmente desde el suelo.
- Las válvulas de corte montadas en los tubos del prefiltro y la línea de tubería de drenaje del depósito de combustible facilitan el mantenimiento y evitan la contaminación por fugas.
- Además, los paneles superior y lateral facilitan el acceso a los componentes del motor.
- El radiador y el refrigerador de aceite se han separado con el fin de facilitar el acceso para la limpieza.
- Para mejorar la accesibilidad y la comodidad durante el mantenimiento, todos los filtros (filtro de aceite del motor, prefiltro de combustible, filtro de combustible y filtro piloto) se encuentran en el compartimento de la bomba.
- Se incluye de serie una bomba eléctrica de transferencia para el cebado inicial de los filtros de combustible.

DEPÓSITO DE ADBLUE®

Los sensores instalados en el depósito y conectados a la ECU detectan los niveles bajos de AdBlue® o cualquier avería del sistema.

PUNTOS DE ENGRASE AGRUPADOS

Para que el mantenimiento resulte más sencillo, los puntos de engrase se han agrupado. Hay disponible un sistema de lubricación automática como opción.



ESPECIFICACIONES TÉCNICAS

MOTOR

Diseñado para que el rendimiento y la eficiencia del combustible sean superiores, el motor diésel Scania DCo9 cumple plenamente la normativa de emisiones de Fase V más reciente. Para optimizar el rendimiento de la máquina, el motor usa inyectores de combustible a alta presión, intercooler aire-aire y control electrónico. Motor refrigerado por agua en 4 ciclos, turbocompresor de geometría variable, catalizador de oxidación diésel (DOC), reducción catalítica selectiva (SCR) y filtro de partículas diésel (DPF).

Modelo

Scania DCo9

N.º de cilindros

5

Potencia nominal a 1800 rpm

SAE J1995 240,0 kW (326,5 CV)

SAE J1349 236,1 kW (321,2 CV)

Par máx. a 1200 rpm

1348 Nm

Ralentí (bajo - alto)

800 [±20] - 1900 [±25] rpm

Cilindrada

9300 cm³

Diámetro interior × carrera

130 mm × 140 mm

Motor de arranque

24 V / 6 kW

Baterías - alternador

2 × 12 V, 200 Ah - 24 V, 100 A

Filtro de aire

Filtro de aire con doble elemento y prefiltro turbo ciclónico separador de polvo

TREN INFERIOR

Construcción extremadamente robusta, hecha de materiales duraderos de alta calidad, en la que todas las estructuras soldadas se han diseñado para limitar tensiones y esfuerzos.

- Rodillos de oruga lubricados para toda la vida.
- Poleas y ruedas dentadas con juntas flotantes.
- Zapatas de oruga hechas de una aleación endurecida por inducción con triple garra.
- Pasadores de conexión tratados térmicamente.
- Ajustador hidráulico de oruga con mecanismo tensor amortiguador de impactos.

Rodillos superiores (zapata estándar)

2

Rodillos inferiores

9

Número de eslabones y zapatas por lado

50

Separación entre eslabones

216 mm

SISTEMA HIDRÁULICO

El sistema e-EPOS (sistema electrónico de optimización de la potencia) es el cerebro de la excavadora: minimiza el consumo de combustible y optimiza la eficiencia del sistema hidráulico en todas las condiciones de uso.

Para armonizar el funcionamiento del motor y el sistema hidráulico, el e-EPOS está conectado a la centralita electrónica (ECU) del motor a través de una conexión de datos.

- El sistema hidráulico permite realizar operaciones conjuntas o separadas.
- Dos velocidades de desplazamiento que ofrecen un par mayor o una velocidad elevada.
- Sistema de bomba cross-sensing de ahorro de combustible.
- Sistema con deceleración automática.
- 4 modos de funcionamiento y 4 modos de potencia.
- Control del caudal y la presión de los circuitos hidráulicos auxiliares desde el panel de control.
- Control informatizado del caudal de la bomba.

Bombas principales

2 × bombas de pistones axiales en tándem de cilindrada variable
Caudal máximo a 1800 rpm 2 × 350 l/min

Bomba de pilotaje

Bomba de engranajes

Caudal máximo a 1800 rpm 24,12 l/min

Parámetros de la válvula de seguridad

Implemento 380 bares (387,5 kgf/cm²)

Desplazamiento 343 bares (350 kgf/cm²)

Giro 294 bares (300 kgf/cm²)

Piloto 40 bares (40,8 kgf/cm²)

CILINDROS HIDRÁULICOS

Cuerpos de cilindro y vástagos de pistón de acero de alta resistencia. Mecanismo amortiguador instalado en todos los cilindros para un funcionamiento sin sacudidas y mayor duración del pistón.

Cilindros	Cantidad	Diámetro interior × diámetro de vástago × carrera (mm)
Pluma	2	160 × 105 × 1450
Balancín	1	170 × 120 × 1805
Cuchara	1	150 × 100 × 1300

CABINA

El control de climatización es óptimo gracias a la integración de los sistemas de aire acondicionado y calefacción. Un ventilador controlado automáticamente suministra aire presurizado y filtrado a la cabina a través de múltiples respiraderos.

El asiento del operador (regulable, calefactado y con suspensión neumática) incluye cinturón de seguridad. El operador puede ajustar el asiento ergonómico y la consola del joystick por separado según sus preferencias.

Nivel de presión acústica de emisión ponderada A en la posición del operador, LpAd (ISO 6396:2008)

70 dB(A)

Nivel de potencia acústica ponderada A, LwAd (2000/14/CE)

Declarado: 105 dB(A)

Medido: 104 dB(A)

MECANISMO DE GIRO

El mecanismo de giro usa un motor de pistones axiales, que impulsa un engranaje desmultiplicador planetario en 2 etapas sumergido en aceite para que el par sea máximo.

- Rodamiento de giro: rodamiento de bolas de una hilera de tipo cizalla con engranaje interior de acero templado por inducción.
- Engranaje interno y piñón en baño lubricante.

Velocidad máxima de giro

9,90 rpm

Par máximo de giro

14830 kgf·m

CAPACIDAD DE LÍQUIDOS

Depósito de combustible	600 l
Sistema de refrigeración (radiador)	49,5 l
Depósito de urea (DEF)	70 l
Depósito del aceite hidráulico	380 l
Aceite del motor	36 l
Mecanismo de giro	8 l
Dispositivo de desplazamiento	2 × 7 l

TRACCIÓN

Un motor de alto par de pistones axiales independiente impulsa cada oruga mediante un engranaje desmultiplicador planetario. Las dos palancas / pedales garantizan un desplazamiento suave con contrarrotación a demanda.

El bastidor de las orugas protege el motor de desplazamiento, el freno y los engranajes planetarios. Los frenos multidisco de las orugas son de accionamiento mediante muelle y de liberación hidráulica.

Velocidad de desplazamiento (baja - alta)

3,0 - 5,4 km/h

Tracción máxima

43,4 t

Ángulo de inclinación máximo

35° / 70%

PESO

	Ancho de zapatas (mm)	Peso de la máquina (t)	Presión sobre el suelo (kgf/cm ²)
Garra triple	600 (estándar)	40,2	0,73
	750	41,1	0,60
	800	41,3	0,56
	900	41,8	0,51
Garra doble	600	40,4	0,73

ESPECIFICACIONES TÉCNICAS

PESO DE LOS COMPONENTES

Elemento	Unidad	Peso	Comentarios
Estructura superior sin frente	kg	17311	Con contrapeso
Conjunto de estructura inferior	kg	14778	
Contrapeso	kg	7450	
Conjunto delantero	kg	8087	Según el estándar
Pluma	mm kg	6500 / 6500 HD 2914 / 2970	Incluido casquillo
Balancín	mm kg	2600 / 3200 / 3200 HD / 3950 1183 / 1361 / 1381 / 1548	Incluido casquillo

CUCHARAS

Tipo de cuchara	Capacidad (m³) SAE	Ancho (mm)		Peso (kg)	Pluma de una pieza / Oruga estándar			Pluma de una pieza / Oruga estrecha		
		Con bordes laterales	Sin bordes laterales		Balancín 2,60 m	Balancín 3,20 m	Balancín 3,95 m	Balancín 2,60 m	Balancín 3,20 m	Balancín 3,95 m
GP	1,25	1278	1228	1249	A	A	A	A	A	A
	1,61	1550	1500	1392	A	A	A	A	A	B
	1,83	1718	1668	1522	A	A	B	A	B	C
HD	1,44	1272	1238	1389	A	A	A	A	A	B
	1,66	1428	1394	1489	A	A	A	A	B	C
	1,81	1588	1500	1588	A	A	B	A	B	D
	2,03	1684	1650	1684	A	B	C	B	C	D
	2,32	1892	1858	1817	B	C	D	C	D	-
Roca	1,37	-	1382	1451	A	A	A	A	A	B

A: apto para materiales con densidad igual o inferior a 2100 kg/m³ / B: apto para materiales con densidad igual o inferior a 1800 kg/m³.

C: apto para materiales con densidad igual o inferior a 1500 kg/m³ / D: apto para materiales con densidad igual o inferior a 1200 kg/m³.

Según ISO 10567 y SAE J296, longitud del balancín sin acoplador rápido. Solo como referencia.

CUCHARAS DEVELON

4 más. Más posibilidades, más durabilidad, más resistencia, más rendimiento.

Cuchara para construcción en general



La cuchara de uso general está diseñada para excavar y manejar materiales blandos e intermedios (p. ej., con características de bajo desgaste como la capa superficial del suelo, marga, carbón).

Cuchara para tareas pesadas de construcción



La cuchara para tareas pesadas está diseñada para excavaciones a gran escala en materiales densos como arcilla compactada, piedra caliza barrenada, grava u otro material con contenido limitado de roca.

Cuchara para tareas muy duras de minería



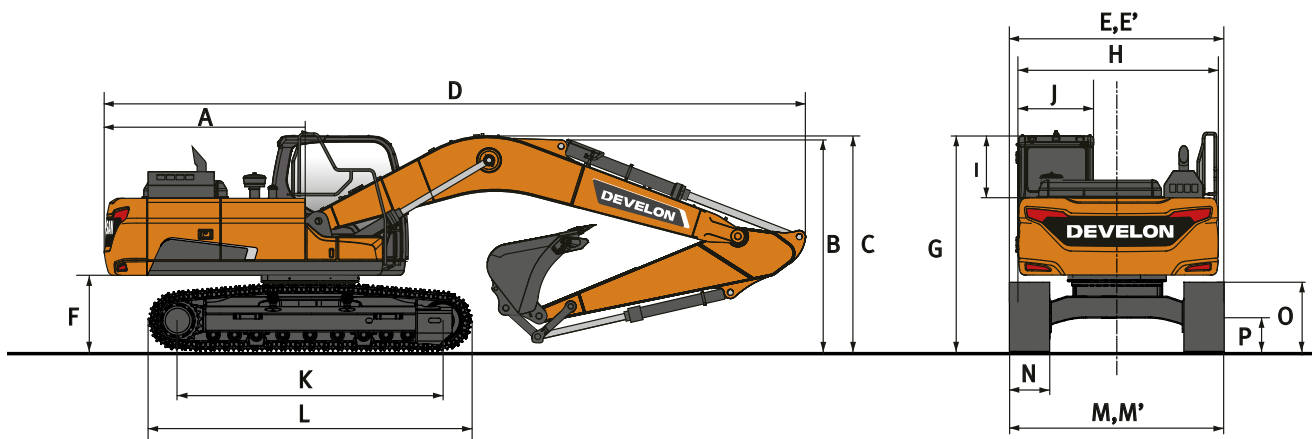
La cuchara para condiciones muy duras está diseñada para proporcionar durabilidad al excavar materiales compactos, como roca suelta o volada, arcilla compactada dura y piedra.

Cuchara para tareas extremas de minería



La cuchara para tareas extremas está diseñada para excavar los materiales más abrasivos; es como una versión de larga vida útil de la cuchara para condiciones muy duras.

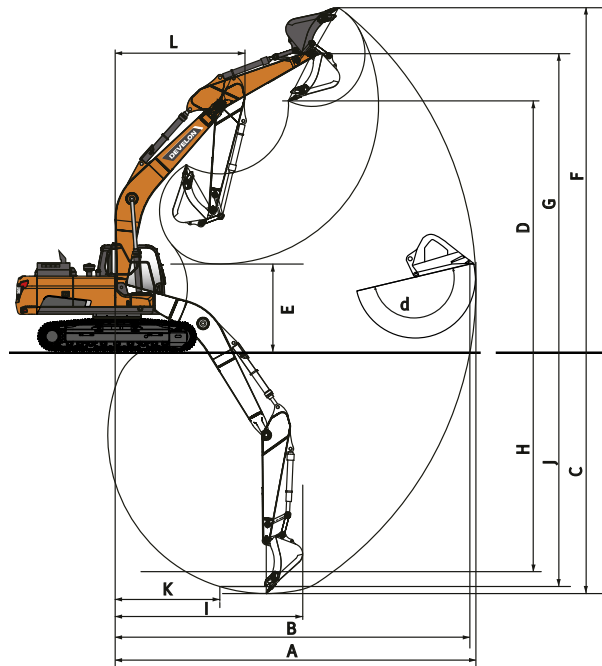
DIMENSIONES



DIMENSIONES

	Unidad	Pluma de una pieza		
Longitud de la pluma	mm	6500		
Longitud del balancín	mm	2600	3200	3950
Capacidad de la cuchara	m³	1,83	1,61	1,25
A Radio de giro del voladizo	mm	3530	3530	3530
B Altura de envío (pluma)	mm	3510	3280	3375
C Altura de envío (latiguillo)	mm	3665	3415	3535
D Longitud de envío	mm	11400	11285	11310
E Ancho de envío estándar	mm	3350	3350	3350
E' Ancho de envío estrecho	mm	3000	3000	3000
F Distancia a contrapeso	mm	1280	1280	1280
G Altura sobre techo de cabina	mm	3210	3210	3210
H Ancho del cuerpo	mm	2990	2990	2990
I Altura de cabina sobre el cuerpo	mm	853	853	853
J Anchura de la cabina	mm	1010	1010	1010
K Distancia entre ejes	mm	4250	4250	4250
L Longitud de oruga	mm	5200	5200	5200
M Anchura del tren inferior estándar	mm	3350	3350	3350
M' Anchura del tren inferior estrecho	mm	3000	3000	3000
N Ancho de zapatas estándar	mm	600	600	600
O Altura de oruga	mm	1070	1070	1070
P Distancia libre sobre el suelo	mm	600	600	600

PERÍMETRO DE TRABAJO



PERÍMETRO DE TRABAJO

	Unidad	Pluma de una pieza		
Longitud de la pluma	mm	6500		
Longitud del balancín	mm	2600	3200	3950
Capacidad de la cuchara	m³	1,83	1,61	1,25
A Alcance máx. de excavación	mm	10585	11170	11930
B Alcance máx. de excavación (suelo)	mm	10350	10955	11715
C Profundidad máx. de excavación	mm	6810	7415	8165
D Altura máx. de carga	mm	6990	7295	7755
E Altura mín. de carga	mm	3435	2760	2075
F Altura máx. de excavación	mm	10090	10435	10940
G Altura máx. de pasador de cuchara	mm	8690	8995	9460
H Profundidad máx. de excavación vertical	mm	4970	5840	6765
I Radio máx. en vertical	mm	7710	7720	7780
J Profundidad máxima de excavación (nivel de 8 pies/2440 mm)	mm	6580	7230	8020
K Radio mín. nivel de 8 pies/2440 mm	mm	3270	3320	3390
L Radio mín. de giro	mm	4480	4455	4515
d Ángulo de la cuchara	°	178	178	178

FUERZAS DE EXCAVACIÓN (ISO)

	Unidad	Pluma de una pieza		
Longitud de la pluma	mm	6500		
Longitud del balancín	mm	2600	3200	3950
Capacidad de la cuchara	m³	1,83	1,61	1,25
CUCHARA (Normal/Presión arriba)	t	24,4 / 25,9	24,4 / 25,9	24,4 / 25,9
BALANCÍN (Normal/Presión arriba)	t	22,0 / 23,3	17,9 / 18,9	15,1 / 16,0

CAPACIDADES DE ELEVACIÓN

ANCHO DE ORUGA ESTÁNDAR: 3350 MM • SIN CUCHARA

(UNIDAD: 1000 KG)

A	1,5 m		3,0 m		4,5 m		6,0 m		7,5 m		9,0 m		Alcance máximo		
															A

Pluma de una pieza 6,5 m • Balancín 2,6 m • Zapata 600 mm • Contrapeso 7,45 t

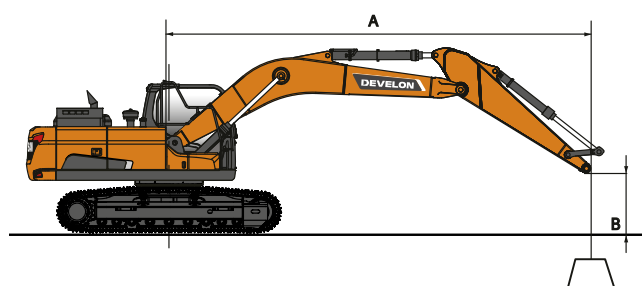
7,5 m															10,56 *	9,41	7,20
6,0 m								11,36 *	11,36 *	10,51 *	8,75				10,43 *	7,85	8,02
4,5 m						16,77 *	16,77 *	12,94 *	11,89	11,16 *	8,53				10,41	6,93	8,57
3,0 m								14,74 *	11,30	12,04 *	8,24				9,77	6,48	8,85
1,5 m								16,11 *	10,85	12,29	7,99				9,63	6,35	8,85
0,0 m						21,95 *	16,10	16,68 *	10,61	12,11	7,83				9,96	6,53	8,60
-1,5 m			16,20 *	16,20 *	21,41 *	16,16	16,32 *	10,56	12,08	7,81					10,93	7,13	8,06
-3,0 m			24,76 *	24,76 *	19,20 *	16,39	14,83 *	10,69							11,88 *	8,45	7,16
-4,5 m			19,17 *	19,17 *	15,07 *	15,07 *									11,61 *	11,61 *	5,74

Pluma de una pieza 6,5 m • Balancín 3,2 m • Zapata 600 mm • Contrapeso 7,45 t

7,5 m									9,32 *	8,96					7,77 *	7,77 *	7,81
6,0 m									9,66 *	8,85					7,59 *	6,98	8,66
4,5 m						14,97 *	14,97 *	11,95 *	11,95 *	10,43 *	8,59	9,09 *	6,45		7,69 *	6,24	9,18
3,0 m						19,00 *	17,35	13,87 *	11,42	11,43 *	8,27	9,52	6,31		8,03 *	5,86	9,43
1,5 m						21,73 *	16,38	15,50 *	10,88	12,28	7,97	9,36	6,16		8,66 *	5,75	9,44
0,0 m						22,53 *	16,00	16,41 *	10,55	12,05	7,77	9,25	6,06		8,97	5,88	9,20
-1,5 m			15,58 *	15,58 *	21,98 *	15,94	16,44 *	10,43	11,95	7,68					9,69	6,32	8,70
-3,0 m	18,39 *	18,39 *	24,15 *	24,15 *	20,29 *	16,10	15,46 *	10,49	11,94 *	7,75					11,08 *	7,29	7,88
-4,5 m			22,63 *	22,63 *	17,03 *	16,48	12,86 *	10,77							11,15 *	9,44	6,62

Pluma de una pieza 6,5 m • Balancín 3,95 m • Zapata 600 mm • Contrapeso 7,45 t

9,0 m										6,41 *	6,41 *				6,07 *	6,07 *	7,59
7,5 m															5,67 *	5,67 *	8,72
6,0 m										8,62 *	8,62 *	7,52 *	6,65		5,52 *	5,52 *	9,48
4,5 m										10,63 *	10,63 *	9,50 *	8,70	8,86 *	6,52	5,55 *	9,96
3,0 m										16,84 *	16,84 *	12,68 *	11,61	10,61 *	8,34	9,44 *	10,19
1,5 m										20,30 *	16,65	14,58 *	10,98	11,71 *	7,99	9,35	10,20
0,0 m			9,52 *	9,52 *	22,04 *	15,99	15,88 *	10,54	12,01	7,72	9,18	5,98			6,68 *	5,17	9,98
-1,5 m	10,10 *	10,10 *	14,21 *	14,21 *	22,26 *	15,75	16,36 *	10,31	11,84	7,57	9,10	5,91			7,63 *	5,49	9,52
-3,0 m	15,15 *	15,15 *	20,25 *	20,25 *	21,25 *	15,80	15,93 *	10,28	11,82	7,55					9,26 *	6,15	8,78
-4,5 m	21,27 *	21,27 *	26,25 *	26,25 *	18,88 *	16,06	14,29 *	10,44	10,71 *	7,72					10,26 *	7,51	7,67
-6,0 m			19,32 *	19,32 *	14,25 *	14,25 *	10,03 *	10,03 *							10,03 *	10,03 *	6,00



: Valor nominal por delante.
 : Valor nominal en lateral o 360°.

- Las capacidades de elevación son conformes a la norma ISO 10567:2007 (E).
- El punto de carga se encuentra en el extremo del balancín.
- * = Las cargas nominales se basan en la capacidad hidráulica.
- Las cargas nominales que se muestran no superan el 75% de la carga de vuelco o el 87% de la capacidad de elevación hidráulica.
- Para obtener la capacidad de elevación con cuchara, reste el peso real de la cuchara a los valores.
- Las configuraciones indicadas no reflejan necesariamente el equipamiento de serie de la máquina.

CAPACIDADES DE ELEVACIÓN

ANCHURA DE ORUGA ESTRECHA: 3000 MM • SIN CUCHARA

(UNIDAD: 1000 KG)

A	1,5 m		3,0 m		4,5 m		6,0 m		7,5 m		9,0 m		Alcance máximo	
	U	Ca	U	Ca	U	Ca	U	Ca	U	Ca	U	Ca	U	Ca

Pluma de una pieza 6,5 m • Balancín 2,6 m • Zapata 600 mm • Contrapeso 7,45 t

7,5 m														10,52 *	8,38	7,09
6,0 m							11,36 *	10,73	10,51 *	7,58				10,43 *	6,79	8,02
4,5 m					16,77 *	15,53	12,94 *	10,22	11,16 *	7,36				10,46	5,98	8,57
3,0 m							14,74 *	9,66	12,04 *	7,08				9,82	5,56	8,85
1,5 m							16,11 *	9,22	12,35	6,84				9,67	5,44	8,85
0,0 m					21,95 *	13,43	16,68 *	8,99	12,18	6,69				10,01	5,59	8,60
-1,5 m			16,20 *	16,20 *	21,41 *	13,48	16,32 *	8,95	12,15	6,66				10,98	6,09	8,06
-3,0 m			24,76 *	24,76 *	19,20 *	13,70	14,83 *	9,07						11,88 *	7,22	7,16
-4,5 m			19,17 *	19,17 *	15,07 *	14,15								11,61 *	10,05	5,74

Pluma de una pieza 6,5 m • Balancín 3,2 m • Zapata 600 mm • Contrapeso 7,45 t

7,5 m									9,32 *	7,77				7,77 *	7,24	7,81
6,0 m									9,66 *	7,67				7,59 *	6,03	8,66
4,5 m					14,97 *	14,97 *	11,95 *	10,37	10,43 *	7,42	9,09 *	5,55		7,69 *	5,37	9,18
3,0 m					19,00 *	14,60	13,87 *	9,77	11,43 *	7,11	9,57	5,41		8,03 *	5,03	9,43
1,5 m					21,73 *	13,68	15,50 *	9,25	12,35	6,82	9,40	5,27		8,66 *	4,91	9,44
0,0 m					22,53 *	13,32	16,41 *	8,93	12,11	6,62	9,29	5,17		9,01	5,02	9,20
-1,5 m			15,58 *	15,58 *	21,98 *	13,27	16,44 *	8,82	12,02	6,53				9,74	5,40	8,70
-3,0 m	18,39 *	18,39 *	24,15 *	24,15 *	20,29 *	13,42	15,46 *	8,87	11,94 *	6,60				11,08 *	6,22	7,88
-4,5 m			22,63 *	22,63 *	17,03 *	13,78	12,86 *	9,14						11,15 *	8,05	6,62

Pluma de una pieza 6,5 m • Balancín 3,95 m • Zapata 600 mm • Contrapeso 7,45 t

9,0 m									6,41 *	6,41 *				6,07 *	6,07 *	7,59
7,5 m														5,67 *	5,67 *	8,72
6,0 m									8,62 *	7,81	7,52 *	5,75		5,52 *	5,22	9,48
4,5 m							10,63 *	10,61	9,50 *	7,53	8,86 *	5,62		5,55 *	4,71	9,96
3,0 m					16,84 *	15,11	12,68 *	9,95	10,61 *	7,17	9,44 *	5,43		5,74 *	4,43	10,19
1,5 m					20,30 *	13,93	14,58 *	9,34	11,71 *	6,83	9,39	5,24		6,09 *	4,33	10,20
0,0 m			9,52 *	9,52 *	22,04 *	13,30	15,88 *	8,92	12,08	6,57	9,22	5,09		6,68 *	4,40	9,98
-1,5 m	10,10 *	10,10 *	14,21 *	14,21 *	22,26 *	13,09	16,36 *	8,70	11,91	6,42	9,14	5,02		7,63 *	4,67	9,52
-3,0 m	15,15 *	15,15 *	20,25 *	20,25 *	21,25 *	13,12	15,93 *	8,67	11,89	6,40				9,26 *	5,24	8,78
-4,5 m	21,27 *	21,27 *	26,25 *	26,25 *	18,88 *	13,38	14,29 *	8,82	10,71 *	6,57				10,26 *	6,40	7,67
-6,0 m			19,32 *	19,32 *	14,25 *	13,91	10,03 *	9,28						10,03 *	9,28	6,00

EQUIPAMIENTO DE SERIE Y OPCIONAL

● Estándar ○ Opcional

Motor

- Scania, Fase V, postratamiento SCR, DOC y DPF
- Turbocompresor variable e intercooler aire-aire
- Función de ralentí automático
- Desconexión automática

Sistema hidráulico

- Regeneración de caudal de pluma y balancín
- Válvulas antirrebote de la parte giratoria
- Puertos adicionales (válvula)
- Ajuste de caudal y presión de los conductos hidráulicos desde la cabina
- Función de sobrealimentación inmediata
- Control inteligente de potencia (SPC)
- Tubos para martillo hidráulico
- Amortiguación y juntas del cilindro
- Ajuste del caudal y la presión del sistema hidráulico auxiliar en el panel de visualización

Cabina e interior

- Cabina presurizada e insonorizada, montaje CabSus
- Asiento regulable y calefactado con suspensión neumática y reposacabezas y reposabrazos ajustables
- Aire acondicionado con control de climatización
- Parabrisas delantero abatible con parasol enrollable y ventanilla delantera inferior desmontable
- Ventanilla izquierda corredera
- Limpiaparabrisas superior e inferior intermitentes con escobilla paralela
- Visor para lluvia
- Interruptor de desempañador de ventanilla trasera
- Palancas de control proporcional a la presión (PPC) con la muñeca para el balancín, la pluma, la cuchara y el giro
- Joysticks y pedales con control proporcional de las líneas auxiliares de los implementos
- Pedales de desplazamiento con palancas manuales
- Conmutador giratorio
- Pantalla táctil de 8 pulgadas Smart Touch de DEVELON, todo en uno
- Sistema de gestión de implementos
- Selector de control de régimen del motor (rpm)
- Velocidad de desplazamiento automática
- 4 modos de funcionamiento y 4 modos de trabajo
- Bocina eléctrica
- Luz en techo
- Portavasos
- Varios compartimentos de almacenamiento (p. ej., portadocumentos bajo el asiento)
- Zona de almacenamiento (herramientas, etc.)
- Fiambrera con calefacción y refrigeración
- Suelo plano y espacioso fácil de limpiar
- Encendido sin llave (Develon Smart Key) y apertura/cierre remoto de puertas
- Protección antirrobo
- Toma eléctrica de 12 V y puertos USB
- Puerto de comunicaciones en serie para conectar el PC/portátil
- Radio + MP3 (estéreo) con sistema de llamadas manos libres y transmisión por Bluetooth
- Asiento regulable con calefacción y refrigeración, suspensión neumática, y reposacabezas y reposabrazos ajustables

Seguridad

- Estructura de protección contra el vuelco (ROPS por sus siglas en inglés)
- Válvulas de seguridad en cilindros de pluma y balancín
- Dispositivo de aviso de sobrecarga
- Barandillas grandes en la estructura superior y peldaños
- Girofaro
- Cámara de visión periférica de 360° (AVM)
- Placas antideslizantes de metal perforado

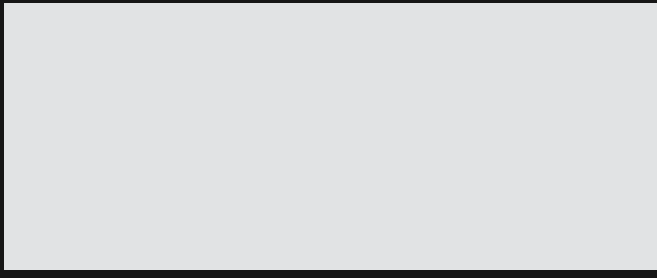
- Palanca hidráulica de bloqueo
- Cristal de seguridad
- Martillo para salida de emergencia
- Retrovisores a izquierda y derecha
- Tapón de combustible y cubiertas con cierre
- Interruptor de corte de la batería
- Sistema de prevención de arranque del motor
- Freno de estacionamiento
- Paquete de luces LED: 9 luces LED potentes
- Interruptor de parada de emergencia del motor e interruptor de control de bomba hidráulica
- Cabina FOGS: protectores superior y frontal de la cabina (ISO 10262)
- Protectores superior e inferior del parabrisas delantero
- Detección por ultrasonidos
- Luces de trabajo LED: 4 luces adicionales (2 en la parte delantera y 2 en la parte trasera de la cabina)

Otros

- Pluma: 6500 mm – Balancín: 3200 mm – Contrapeso: 7450 kg
- DEVELON Fleet Management Web (sistema telemático)
- Bomba de llenado de combustible de apagado automático
- Filtro de aire con doble elemento y prefiltro turbo ciclónico separador de polvo
- Prefiltro de combustible con sensor de separador de agua
- Protector contra polvo para radiador/refrigerador de aceite
- Ventilador del refrigerador de aceite con accionamiento hidráulico
- Función de autodiagnóstico
- Alternador (24 V, 100 A) - Batería (2 × 12 V, 200 Ah)
- Sistema de desplazamiento hidrostático de 2 velocidades con cambio automático
- Engrase remoto del círculo de giro y los puntos de articulación del grupo de trabajo
- Bomba eléctrica de transferencia para el cebado inicial de los filtros de combustible
- Calentador del refrigerante del motor
- Caudal de bomba doble
- Pluma: 6500 mm tareas duras (con balancín de 3200 mm para tareas duras)
- Balancines: 2600 mm, 3200 mm tareas duras o 3950 mm
- Compresor de aire
- Protector lateral (Para la versión NLC, el protector lateral aumentará 12 cm la anchura de transporte, pero se desmonta con facilidad).
- Pasarela única
- Cucharas Develon: toda la gama de cucharas para uso general, tareas duras y roca
- Acopladores rápidos Develon
- Tubos hidráulicos para cizalla, acoplador rápido, cucharas inclinables y giratorias
- Filtro adicional para el tubo del martillo
- Pluma flotante
- Filtro de aire lavado con aceite
- Pedal de recorrido recto (no combinar con la pluma de dos piezas)
- Sistema de lubricación automática
- Alarma de desplazamiento y giro

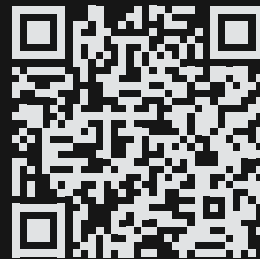
Tren inferior

- Bastidor en X con ajustador de orugas hidráulico
- Protectores normales de orugas
- Eslabones de oruga herméticos y engrasados
- Zapata de triple garra de 600 mm
- Tren inferior estrecho
- Protectores dobles de orugas
- Protectores completos de orugas
- Zapata de doble garra de 600 mm
- Zapata de garra triple de 750 mm, 800 mm y 900 mm



Powered by Innovation

MÁS INFORMACIÓN:
DX380LC-7K



DEVELON

DOOSAN Infracore Europe s.r.o.
IBC - Pobřežní 620/3, 186 00 Praha 8-Karlín
Czech Republic

©2023 DEVELON D4600604-ES (05-23)

Algunas especificaciones se basan en cálculos técnicos y no son medidas reales. Las especificaciones se proporcionan a efectos de comparación y están sujetas a cambios sin previo aviso. Las especificaciones de cada equipo Develon variarán en función de los cambios normales de diseño, fabricación, condiciones de uso y otros factores. Las imágenes de Develon pueden contener elementos opcionales.